

# CONTROL DE ILUMINACIÓN



BTcontrol  
Watt Stopper

**bticino**



NUESTRA VISIÓN _____	2
CONTROL DE ILUMINACIÓN _____	4
Watt Stopper - Stand Alone _____	22
BTcontrol - Control Local _____	26
BTcontrol - Control Centralizado _____	32
Generalidades de instalación _____	38
CATÁLOGO DE REFERENCIAS _____	42
Watt Stopper - Sensores Stand Alone _____	44
BTcontrol - Control Local y Control Centralizado _____	65

# INTRODUCCIÓN

**EN UNA OBRA, LO ÚNICO QUE NO CAMBIA ES QUE TIENES QUE SER FLEXIBLE.**

Bticino siempre ha tenido como uno de sus valores esenciales la innovación tecnológica, con la voluntad de anticiparse mediante soluciones especializadas a los requerimientos de un mercado que evoluciona para satisfacer las nuevas exigencias de usuarios y proyectos. Como resultado de este trabajo constante de investigación y desarrollo, hoy Bticino refuerza y consolida una solución completa, orientada especialmente al sector terciario, mediante un avanzado sistema para la gestión y control de la iluminación.

Las soluciones de eficiencia energética de Control de Iluminación de Bticino, permiten además del consiguiente y significativo ahorro de energía, una optimización del funcionamiento y, por lo tanto, una reducción de costos en mantenimiento.

Muchas son las posibles soluciones y aplicaciones de ahorro propuestas al mercado y presentadas a continuación: desde las soluciones para el contexto oficina abierta hasta la sala de exposiciones, desde las soluciones para el aula a la sala de juntas, todas con el único objetivo de conseguir edificios más eficientes en un desarrollo sustentable.

Este fuerte compromiso hacia la innovación, posiciona sin duda a Bticino a la vanguardia en el ofrecer al proyecto importantes beneficios:

- Soluciones para un mejor control del consumo en los edificios, dando acceso a una mejor calidad de energía y favoreciendo el uso de fuentes renovables.
- Responsabilidad en la comunicación basada en normas claras de indicación y una eco-etiqueta que muestre específicamente los beneficios.
- Productos estéticamente invisibles capaces de integrarse con armonía en cualquier contexto arquitectónico y respetar en consecuencia cada estilo y necesidad de proyecto.

Desde siempre la ambición de Bticino ha sido dar respuesta con mejoras tecnológicas y valor agregado a las nuevas exigencias del sector de la construcción y renovación. Conseguir una mejor eficiencia energética sin duda es la dirección donde se centran hoy los principales nuevos desafíos en términos de infraestructura eléctrica.

Los nuevos productos y sistemas presentados en este catálogo constituyen una muestra clara de la voluntad y del compromiso de Bticino en el apoyo a los diferentes profesionales del sector en los retos y oportunidades que emergen de este nuevo e importante mercado.

El compromiso de Bticino con el desarrollo sustentable cubre tres áreas: responsabilidad social corporativa, el medio ambiente y gobierno.

Proyectos apuntando a desarrollar el acceso a la electricidad, soluciones para mejorar las condiciones de vida, soluciones

ecológicas para la sustentabilidad del uso de la energía, involucrar a los proveedores a tener un enfoque de desarrollo sustentable, son algunas de las varias iniciativas proveídas por el grupo para crear conciencia de la situación que vivimos en nuestro entorno social, económico y ambiental y lo que está por venir.

#### **Reduciendo las huellas ambientales de nuestras instalaciones industriales**

El 84% de nuestras plantas a nivel mundial y el 96% de las unidades europeas alcanzaron la certificación ambiental ISO 14001, incluyendo la planta de México.

Actualmente nuestros esfuerzos están enfocados en reducir el uso de energía, agua, consumibles, desechos y aumentar la educación ambiental.




# BTICINO

## CONTROL DE ILUMINACIÓN




Accesa al video  
usando tu smartphone



Menor impacto ambiental y menor desperdicio de energía. En tu vida profesional diaria tienes la posibilidad de contribuir al ahorro energético si eliges nuestras soluciones identificadas por el símbolo .

De este modo también puedes ayudar a tus clientes a ahorrar energía y reducir al mismo tiempo el impacto ambiental. El ahorro energético nos afecta a todos y todos debemos comprometernos.

# NUESTRA VISIÓN

Bticino propone **tres soluciones**  para garantizar que tu proyecto de Control de Iluminación ahorre energía y ayude al medio ambiente.

Nuestra visión en Bticino es desarrollar y comercializar productos y servicios para que los edificios sean más eficientes reduciendo el desperdicio energético.

Las soluciones de Control de Iluminación son energéticamente eficientes y garantizan la cantidad de luz requerida en el momento preciso y en el lugar necesario. Estos sistemas son confiables y fáciles de usar, seguros, reducen el consumo y los costos de administración. Además son sustentables y respetan las normativas y el medio ambiente.

Con el sistema de Control de Iluminación de Bticino, puedes estar seguro que los ahorros estarán presentes desde el momento de la instalación. Gracias a su sistema modular, cambiar las instalaciones, programación y funcionamiento del sistema no representará problema, pues el sistema es muy flexible y puede adecuarse a los cambios sin necesidad de modificar el cableado de la instalación. Bticino sabe que en una obra lo único que no cambia es que tienes que ser flexible.

## SENSORES STAND-ALONE WATT STOPPER



**HASTA EL  
30%**  
DE AHORRO  
según ASHRAE 90.1

## CONTROL LOCAL BTCONTROL



**HASTA EL  
60%**  
DE AHORRO  
según EN 15193

## CONTROL CENTRALIZADO BTCONTROL



**HASTA EL  
60%**  
DE AHORRO  
según EN 15193

# EFICIENCIA ENERGÉTICA

Reducir el uso innecesario de energía para iluminación representa una excelente oportunidad para los propietarios de todo tipo de edificios.

- 30 - 39% de la carga eléctrica en edificios comerciales es de iluminación.\*
- El control de iluminación puede reducir costos del uso de energía en iluminación hasta en un 60%.
- Menos iluminación se traduce en menor gasto del control de clima, generando más ahorros.
- El control de la iluminación reduce los picos de demanda energética generando así ahorros.
- El control de iluminación reduce significativamente las emisiones de CO<sub>2</sub> y ayudan a detener el calentamiento global.

## AHORROS DE ENERGÍA ACTUALES ATRIBUIDOS A LA INSTALACIÓN DE SENSORES DE MOVIMIENTO

Aplicación	Rango de ahorros documentados
Sala de descanso	17 - 29%
Salón de clases	36 - 52%
Sala de conferencia	22 - 65%
Oficina privada	25 - 50%
Baños	30 - 75%

Fuentes: U.S. Environmental Protection Agency (EPA), Lighting Research Center (LRC)

\*Energy Information Administration (EIA)





# NORMAS

## NORMAS OBLIGATORIAS

Los sensores, en línea con los estándares de calidad, cumplen con la Norma Oficial Mexicana (NOM), certificada por ANCE (Asociación de Normalización y Certificación Sector Eléctrico). Además los sensores Watt Stopper cuentan también con el certificado UL y con licencia para el uso del SELLO FIDE (Fideicomiso para el Ahorro de Energía Eléctrica), lo cual garantiza la contribución de los sensores al ahorro económico y energético; el cuidado de los recursos naturales y la confiabilidad de producto.

Algunas de las Normas Oficiales Mexicanas\* referentes a la eficiencia energética orientada a la iluminación son:

- NOM-007-ENER-2004 - Eficiencia energética en sistemas de alumbrado en edificios no residenciales.
- NOM-008-ENER-2001 - Eficiencia energética en edificaciones y envolvente de edificios no residenciales.
- NOM-013-ENER-2004 - Eficiencia energética para sistemas de alumbrado en vialidades y áreas exteriores públicas.
- NOM-020-ENER-2011 - Eficiencia energética en edificaciones, envolvente de edificios para uso habitacional.
- NOM-025-STPS-2008 - Condiciones de iluminación en los centros de trabajo.

La Norma Europea EN15193, proporciona una guía para la eficiencia energética de los sistemas de iluminación. Bticino ha optado por esta norma para demostrar la eficiencia energética de sus soluciones de iluminación pues es ampliamente reconocida y proporciona un método de cálculo en el ahorro de energía en función del tipo de sistema instalado, así como la construcción y el tipo de área.

Con el Sistema de Control de Iluminación de Bticino tu construcción podrá obtener la certificación LEED más fácilmente.

## PROGRAMAS VOLUNTARIOS

Los Edificios Verdes son construcciones que consideran el impacto ambiental global de un edificio, así como la salud de los ocupantes y su bienestar.

Diferentes iniciativas de construcción ecológica se están desarrollando en todo el mundo, proporcionando un marco para el desarrollo local de los edificios verdes.

Estos programas de construcción verde son voluntarios, basados en el consenso de programas que proporcionan directrices para la creación de acuerdo con criterios de sustentabilidad.

Estos programas son generalmente asociados con una herramienta de calificación para evaluar el desempeño ambiental de la construcción y certificar el cumplimiento de la norma.

Una certificación de una construcción verde recompensa y da diferenciación y credibilidad a los proyectos de construcción sustentable. Entre las certificaciones de construcción verde existentes en México se encuentra LEED (Leadership in Energy and Environmental Design).





# PROSPECTIVA DEL SECTOR ELÉCTRICO EN MÉXICO 2011-2025

**La conducción responsable del sector eléctrico requiere de un proceso de planeación de largo plazo encaminado al logro de objetivos y seguimiento de metas planteadas para el desarrollo sustentable del país.**

**Para ello, la Secretaría de Energía coordina la planeación del Sistema Eléctrico Nacional (SEN), cuyos resultados se plasman anualmente en la Prospectiva del Sector Eléctrico que tiene su fundamento en el Artículo 69 del reglamento de la Ley del Servicio Público de Energía Eléctrica (LSPEE).**

En el contexto de un sector energético global con creciente interdependencia y complejidad, el sector eléctrico tiene una importancia estratégica para el desarrollo social y económico de México.

Este sector enfrenta tres grandes retos: incrementar la participación de las energías renovables, fomentar el aprovechamiento sustentable de la energía (eficiencia energética) y asegurar la disponibilidad del suministro en todo el país.

Además, la ejecución de planes y programas dirigidos al ahorro de energía en diferentes sectores como el doméstico, comercial e industrial ha permitido modificar el comportamiento de la demanda al reducir el gasto en las facturas de

suministro eléctrico de las empresas y los hogares. Este ahorro se ha traducido además, en una reducción de las emisiones contaminantes al medio ambiente.

Para continuar con la transformación del sector eléctrico nacional, es necesario contar con una visión tanto de mediano como de largo plazo, que permita consolidar la Estrategia Nacional de Energía a través de planes, programas, metas y objetivos definidos, que resulten en un equilibrio entre la optimización del mercado y la sustentabilidad ambiental.

La Prospectiva del Sector Eléctrico 2011-2025 es un instrumento de planeación que ofrece información confiable de la situación actual a nivel nacional e internacional, así como una proyección de la expansión que se prevé en nuestro país en los próximos años.

*Fuente: "Prospectiva del Sector Eléctrico 2011-2015" - Secretaría de Energía ([www.sener.gob.mx](http://www.sener.gob.mx))*



# ¿POR QUÉ USAR CONTROL DE ILUMINACIÓN?

En el sector terciario el 20% de la energía total del edificio se consume en iluminación, siendo ésta el consumo eléctrico más elevado por los usuarios finales, quienes consumen directamente el 40% de esta electricidad.\* El consumo excesivo de energía y los elevados costos de administración pueden racionalizarse implantando un sistema de control eficiente de la iluminación.

*\* La distribución de la energía varía dependiendo de la actividad del edificio y de las condiciones geográficas y climáticas. (Fuente: Energy Information Administration, Estados Unidos).*

Pero ¿Cuáles son los beneficios reales?

1 REDUCCIÓN DEL CONSUMO ENERGÉTICO



Las soluciones de Control de Iluminación permiten reducir drásticamente el consumo energético dedicado a la iluminación artificial: hasta un 60% según la norma europea UNE-EN 15193.

**2** REDUCCIÓN DE LOS  
COSTOS OPERATIVOS

Al reducir el consumo, las soluciones de Control de Iluminación reducen sustancialmente los costos operativos de la iluminación artificial: no sólo los asociados a la energía, sino también los costos de mantenimiento de la instalación.

Con plazos de recuperación de la inversión comprendidos entre 6 meses y 5 años, las soluciones de Control de Iluminación de Bticino se convierten en unas de las fórmulas de inversión más ventajosas del mercado: se paga sola y representa una opción de ganancia considerable para organizaciones públicas y privadas.

**3** SUSTENTABILIDAD  
AMBIENTAL

Al reducir el consumo, las soluciones de Control de Iluminación reducen sustancialmente las emisiones de gases contaminantes a la atmósfera.

Las fuentes de energía renovable no son el único medio para alcanzar los objetivos de sustentabilidad ambiental: el punto de partida es reducir el consumo actual y con el sistema de control de iluminación de Bticino esto es posible.

**4** CUMPLIMIENTO  
DE LAS NORMAS

Un sistema de control de iluminación permite respetar las normas vigentes en materia de prestaciones energéticas de los edificios haciendo que los de nueva construcción o de inminente rehabilitación cumplan los criterios de eficiencia energética.

Reducir el consumo y los costos operativos, participar en los programas de sustentabilidad ambiental y adecuarse a las normas no es una carga pesada para las organizaciones: en realidad representa una oportunidad única de recalificar las propias estructuras pasando a las categorías superiores de eficiencia energética que permiten revalorizar económicamente estas estructuras.



Las soluciones de Control de Iluminación de Bticino permiten obtener importantes ahorros y contribuye a reducir las emisiones de CO<sub>2</sub>.

# CONTROL DE ILUMINACIÓN

## La solución completa para un control eficiente

Las soluciones de Control de Iluminación de Bticino permiten satisfacer los requisitos de iluminación de las pequeñas, medianas y grandes estructuras al tiempo que garantiza:

### 1 – EFICIENCIA ENERGÉTICA

El sistema evita el desperdicio de energía mediante la activación inteligente de las luminarias: el control de iluminación garantiza la cantidad de luz necesaria en el momento preciso y en el lugar necesario.



El Control de Iluminación de Bticino es capaz de satisfacer y adecuarse a las necesidades de cada entorno aprovechando al máximo el aporte de luz natural.



Controla la iluminación desde un solo lugar



## 2 – CONFORT Y BIENESTAR

El sistema incrementa el confort y bienestar del usuario en el área de trabajo y reduce la fatiga visual.

## 3 – ADMINISTRACIÓN DE ESCENARIOS

En determinados contextos, el objetivo fundamental de un sistema de control de iluminación puede no ser la eficiencia energética sino la creación de efectos de luz especiales para destacar la arquitectura del lugar o satisfacer determinadas exigencias mediante un automatismo sencillo.

## 4 – FLEXIBILIDAD MÁXIMA

El sistema es muy flexible y puede adecuarse los cambios frecuentes que son característicos de los ambientes de oficinas sin necesidad de modificar el cableado de la instalación, permitiendo crecimientos e integración con otras zonas.

## 5 – MANTENIMIENTO EFICIENTE

El sistema prolonga la vida útil de las lámparas utilizando niveles de encendido inferiores al 100% y aprovechando de forma más homogénea todas las fuentes luminosas.



# MODOS DE FUNCIONAMIENTO Y TECNOLOGÍAS

LA SOLUCIÓN DE CONTROL DE ILUMINACIÓN UTILIZA ESTRATEGIAS QUE PERMITEN INCREMENTAR EL CONFORT EN LAS ÁREAS DE TRABAJO Y REDUCIR EL CONSUMO ENERGÉTICO DE LA INSTALACIÓN DE ILUMINACIÓN.



## MODO AUTO

El encendido y el apagado de las cargas se administran de forma automática mediante un dispositivo que detecta la presencia de personas y el nivel de iluminación deseado.



## MODO ECO

El encendido del circuito es manual y el apagado se controla de forma automática con un dispositivo que detecta la presencia de personas y el nivel de iluminación deseado.



## MODO DE PASO

El encendido y el apagado de las cargas se administran de forma automática mediante un dispositivo que detecta la presencia de personas y el nivel de iluminación deseado. Si no se detecta presencia durante los 3 minutos posteriores a la primera detección el dispositivo apaga el circuito. Si se detecta presencia en el lapso de los 3 minutos, el circuito se apagará hasta cumplir el tiempo de retardo.



## ON/OFF

El circuito es controlado de forma automática o manual para el encendido y el apagado.



## LUZ NATURAL

El circuito se controla de forma automática para ajustar el encendido, el apagado y la regulación al nivel de iluminación deseado en función del aporte de luz natural.



## ESCENARIOS

El encendido, el apagado y la regulación de grupos heterogéneos de cargas son controlados de forma automática o manual.



## PROGRAMACIÓN

El encendido del circuito dependerá del perfil horario que se define de forma automática o manual, teniendo en cuenta cuando el edificio está abierto u ocupado o cuando está cerrado o vacío.



## ADMINISTRACIÓN REMOTA

El sistema se controla desde uno o varios puntos de supervisión remotos una o varias computadoras y por medio de Internet.



## CONTROL LOCAL

El control del sistema para cada área se realiza desde puntos de mando que van desde lo más sencillo a lo más avanzado.



## CONTROL CENTRALIZADO

El sistema se controla desde uno o varios puntos de supervisión una o varias computadoras y por medio de la red Ethernet.

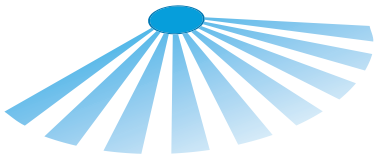


## DIMMER

El encendido, el apagado y la regulación de las cargas se controlan de forma automática o manual de acuerdo con el nivel de iluminación deseado.



## Tecnologías de detección



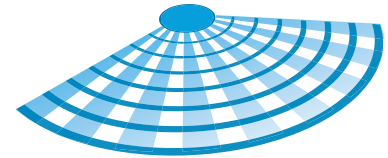
### INFRARROJOS PASIVOS (PIR)

Los sensores de rayos pasivos se activan ante determinadas fuentes de energía tales como el cuerpo humano. Estos captan la presencia detectando la diferencia entre el calor emitido por el cuerpo humano en movimiento y el espacio alrededor. Los sensores PIR utilizan un lente de Fresnel que distribuye los rayos infrarrojos en diferentes radios (o zonas), los cuales tienen diferentes longitudes e inclinaciones, obteniendo así una mejor cobertura del área a controlar. Cuando se da un cambio de temperatura en alguno de estos radios o zonas, se detecta el movimiento y se enciende la carga. La tecnología PIR permite definir con precisión al 100% el área de cobertura requerida. Para que los sensores infrarrojos puedan operar correcta y eficazmente, su campo de visión debe estar libre de cualquier obstáculo.



### ULTRASÓNICOS (US)

Los sensores ultrasónicos emiten ondas sonoras (Doppler) que chocan contra los objetos del espacio donde operan y miden el tiempo que tardan en volver. Cuando hay movimiento dentro de este espacio, las ondas sonoras vuelven con diferentes longitudes de onda y los dispositivos detectan así la presencia de personas y activan en caso necesario el encendido de las cargas. Los sensores ultrasónicos son ideales en lugares con obstáculos o en los que el nivel de actividad de personas es extremadamente reducido.



### DOBLE TECNOLOGÍA (PIR+US)

Los sensores de doble tecnología utilizan las dos tecnologías descritas anteriormente. Las cargas se encienden cuando ambas tecnologías detectan la ocupación y permanecen encendidas mientras alguna de las tecnologías siga detectando ocupación. Aportan la máxima flexibilidad de uso en lugares donde las exigencias de detección de personas varían a lo largo del tiempo.

### MATRIZ DE SENSORES DE MOVIMIENTO

	Tipo de Cobertura	Características de Aplicaciones Compatibles	Características de las Aplicaciones Incompatibles
PIR Pared	• Línea de vista	• Pequeños, espacios cerrados	• Bajo nivel de movimiento • Obstáculos bloqueando la vista del sensor
PIR Techo / Pared	• Línea de vista	• Espacios donde el sensor tiene visión directa	• Bajo nivel de movimiento • Obstáculos bloqueando la vista del sensor
Ultrasónico	• Volumétrico	• Espacios abiertos • Espacios con obstáculos	• Techos altos • Altos niveles de vibración o flujo de aire
Dual	• Cobertura completa	• Espacios con poco movimiento o movimiento variable por parte de los ocupantes	• Altos niveles de flujo de aire

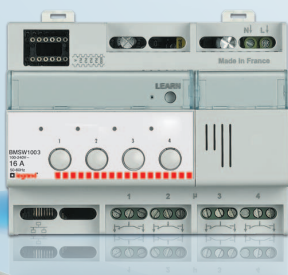
# LA SOLUCIÓN IDEAL PARA CUALQUIER AMBIENTE

La nueva solución en Control de Iluminación de Bticino se adapta a cualquier ambiente del sector terciario, desde un local a un edificio completo, sin límites de dimensiones.



Comandos

Actuadores, dimmers  
y controladores  
de zona



Software para  
el control centralizado  
de la instalación



Sensores de techo y pared

**■ OFICINAS**

El encendido racionalizado en función de la presencia de personas y la regulación de la intensidad luminosa garantizan no sólo una mayor eficiencia energética, sino también un elevado confort visual para el usuario.

**■ ACTIVIDADES COMERCIALES**

La administración de determinados escenarios de luz y la regulación de la intensidad luminosa permite crear un ambiente ideal para las compras y resaltar los productos expuestos aumentando al mismo tiempo la eficiencia energética de la instalación.

**■ ESCUELAS Y UNIVERSIDADES**

La regulación de la intensidad luminosa óptima garantiza el máximo confort visual y un mayor nivel de atención por parte de los alumnos y la programación horaria evita gastos inútiles de energía.

**■ ZONAS DE TRÁNSITO**

El control automático del encendido y apagado determina una excelente relación entre eficiencia y confort en zonas de paso frecuente, como estacionamientos subterráneos, pasillos, baños, locales técnicos, huecos de escalera, etc., donde el usuario suele estar poco predispuesto a ocuparse de encender la luz y, mucho menos, de apagarla.



# CONTROL DE ILUMINACIÓN

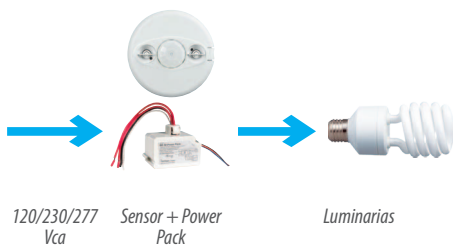
Una solución completa que permite crecimientos

DESDE EL CONTROL DE UNA PEQUEÑA OFICINA



## SENSORES STAND ALONE - WATT STOPPER

- Ahorro energético de hasta el 30%, según ASHRAE 90.1
- Solución inmediata incluso en áreas ya construidas.
- Sensores de movimiento y nivel de iluminación.

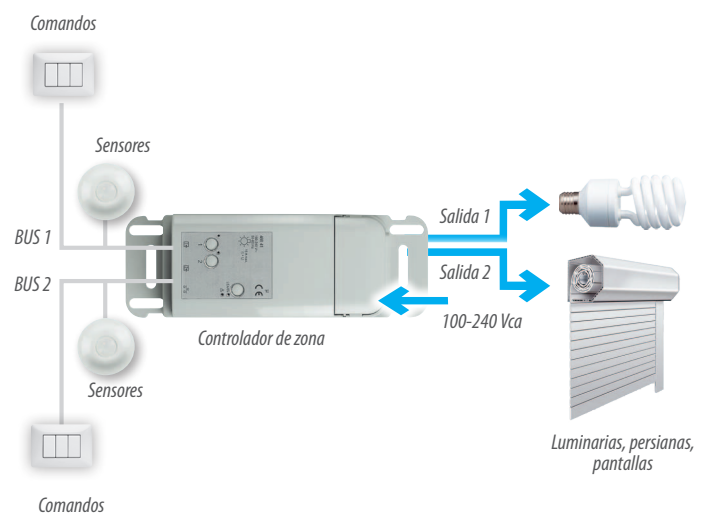


## MODOS DE FUNCIONAMIENTO



## CONTROL LOCAL - BTCONTROL

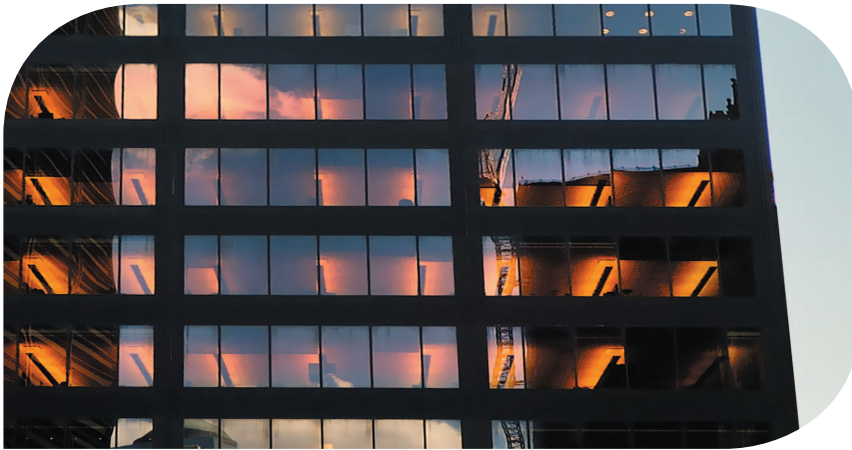
- Ahorro energético de hasta el 60%, según EN 15193.
- Solución ideal para control local.
- Integrable con sensores BUS de movimiento e iluminación.



## MODOS DE FUNCIONAMIENTO



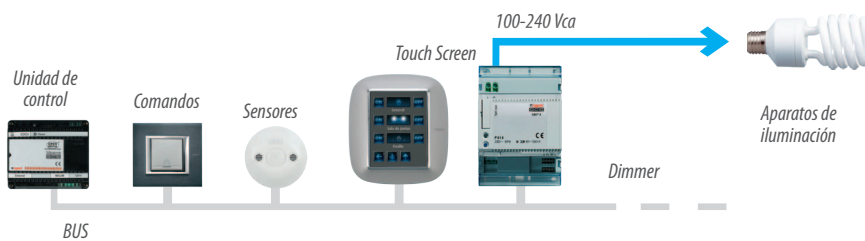
HASTA LA ADMINISTRACIÓN CENTRALIZADA DE UN EDIFICIO ENTERO



MONITOREO DESDE PC

**CONTROL CENTRALIZADO - BTCONTROL**

- Ahorro energético de hasta el 60%, según EN 15193.
- Solución ideal para la administración centralizada.
- Integable con sensores BUS de movimiento e iluminación.
- Integable con otras soluciones de automatización.



**MODOS DE FUNCIONAMIENTO**



AUTO



LUZ NATURAL



DIMMER



CONTROL POR HORARIOS



CONTROL CENTRALIZADO



ECO



ON/OFF



CONTROL LOCAL



ESCENARIOS



ADMINISTRACIÓN REMOTA

# INTEGRACIÓN ESTÉTICA Y FUNCIONAL

## Combinación estética

Todos los comandos disponibles se han diseñado de forma que pueden combinarse con la estética de placas Bticino: Axolute, Living, Light y Light Tech.

### AXOLUTE



### LIVING



### LIGHT Y LIGHT TECH



## Funciones de los comandos



### CONTROL DIGITAL

Realiza diferentes funciones según su configuración y la cubretecla utilizada.



### MÓDULO ESCENARIO

Este módulo de escenarios activa escenarios luminosos previamente programados.

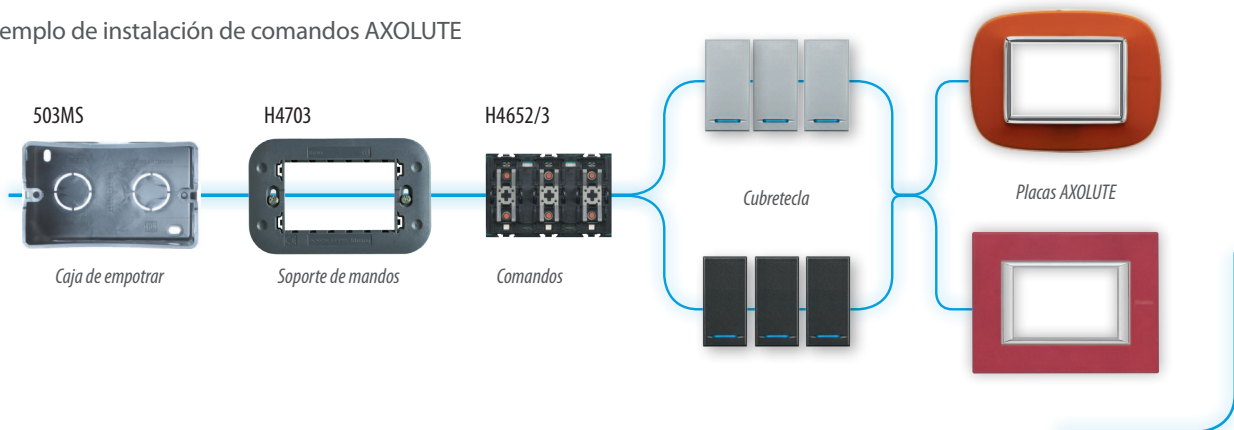


### TOUCH SCREEN

La pantalla táctil es la evolución de la integración tecnológica. Todas las funciones de la instalación se controlan con sencillos iconos: controles individuales, de grupo, escenarios luminosos u otros sistemas instalados.

## Compatibilidad de los comandos

Ejemplo de instalación de comandos AXOLUTE



Descarga los catálogos aquí.



Consulta los diferentes catálogos de las líneas Axolote, Living, Light y Light Tech, para conocer la variedad de acabados y modelos disponibles.

# SENSORES STAND ALONE

Watt Stopper





La solución adecuada para cualquier área del sector terciario. Los sensores de movimiento aseguran que la luz esté encendida sólo cuando hay personas ocupando el área, de esta manera los ahorros en energía son mayores que con otras soluciones de control. Un ahorro energético potencial de hasta el 30% (según ASHRAE 90.1) y tiempos de recuperación de la inversión de aproximadamente a 2 años hacen que ésta sea la inversión ideal en cualquier estructura.

Los sensores de movimiento controlan los circuitos en modo ON/OFF con voltajes de operación de 127/230/277/347V, además son compatibles con los principales tipos de lámparas del mercado.

Los sensores cumplen y superan los códigos de energía internacionales, lo que además de proveer mayores ahorros, contribuye a las mejores prácticas de edificios sustentables.

Optimizando el desempeño energético de los edificios, los equipos de diseño pueden obtener puntos para la certificación LEED.

#### INSTALACIÓN SENCILLA

Sensores muy sencillos de instalar, disponibles en versiones montaje en techo o pared.

#### ADAPTABILIDAD AL AMBIENTE

Los artículos de la gama de sensores se comercializan para su instalación tanto en interiores como en exteriores.

#### TRES TECNOLOGÍAS

Hay dispositivos de tres tecnologías: infrarrojos pasivos (PIR), ultrasónicos (US) y DUAL (PIR+US).

#### PUESTA A PUNTO

Cada dispositivo puede configurarse en función del nivel de iluminación y del tiempo de retardo de apagado mediante perillas y DIP Switch.



HASTA EL  
**30%**



DE AHORRO  
según ASHRAE 90.1

# EJEMPLOS DE AHORRO Y APLICACIÓN

## Oficina

### AHORRO ENERGÍA<sup>(1)</sup>

737 kWh | año

\$1,060 | año\*

### REDUCCIÓN EMISIONES DE GASES DE EFECTO INVERNADERO (GEI)<sup>(2)</sup>

335 kg | CO<sub>2</sub> eq. | año

(1) Según EN 15193.

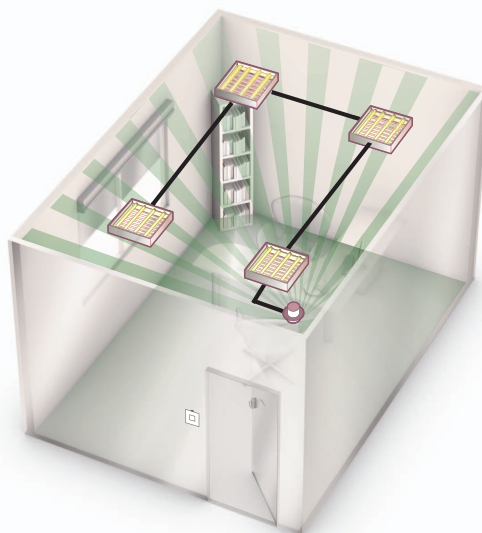
(2) Los gases de efecto invernadero (GEI) incluyen vapor de agua, ozono, dióxido de carbono (CO<sub>2</sub>), metano (CH<sub>4</sub>) y óxido nitroso (N<sub>2</sub>O). Se miden en unidades equivalentes de CO<sub>2</sub>.

Tarifa aplicada para el cálculo: \$1.44/kWh

(Tarifa O-M, Febrero 2012)

Cálculos realizados para 5 oficinas

\* Cifras en pesos mexicanos



### DESCRIPCIÓN DE LA APLICACIÓN

- Oficina cerrada con una ventana.
- Las principales actividades son: trabajo en computadora, lectura y reuniones.
- Dimensiones: 20 m<sup>2</sup>

### NECESIDADES DE CONTROL

- Control de encendido y apagado automático en función de la presencia de personas.
- Se requieren 14 W/m<sup>2</sup>.

### SOLUCIÓN

Detector con tecnología PIR

–infrarroja pasiva– y cobertura de 90° sobrepuesto en el techo.

- Tiempo de retardo: 15 minutos
- Sensibilidad: PIR
- Funcionamiento: Modo AUTO



Tecnología PIR

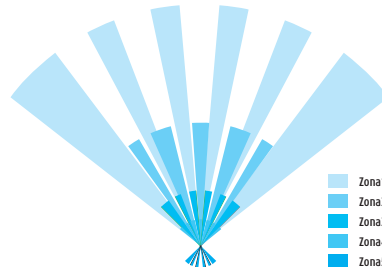


ON/OFF

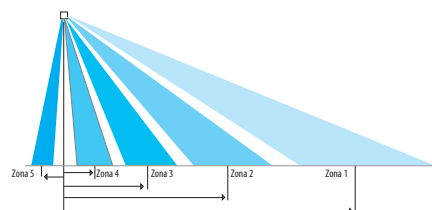


Sensor

### PATRONES DE COBERTURA



Altura de Techo	Zona 5	Zona 4	Zona 3	Zona 2	Zona 1
2.4m	-0.3	0.3	1.2	2.4	4.6
3.0m	-0.5	0.5	1.5	2.9	5.8
3.7m	-0.6	0.6	1.8	3.7	7.0
4.6m	-1.0	1.0	2.4	4.6	8.8
6.1m	-1.0	1.0	3.0	5.5	11.0
7.6m	-1.2	1.2	3.7	7.0	13.7



**Pasillo**



**AHORRO ENERGÍA<sup>(1)</sup>**

644 kWh | año

\$930 | año\*

**REDUCCIÓN EMISIONES DE GASES DE EFECTO INVERNADERO (GEI)<sup>(2)</sup>**

293 kg | CO<sub>2</sub> eq. | año

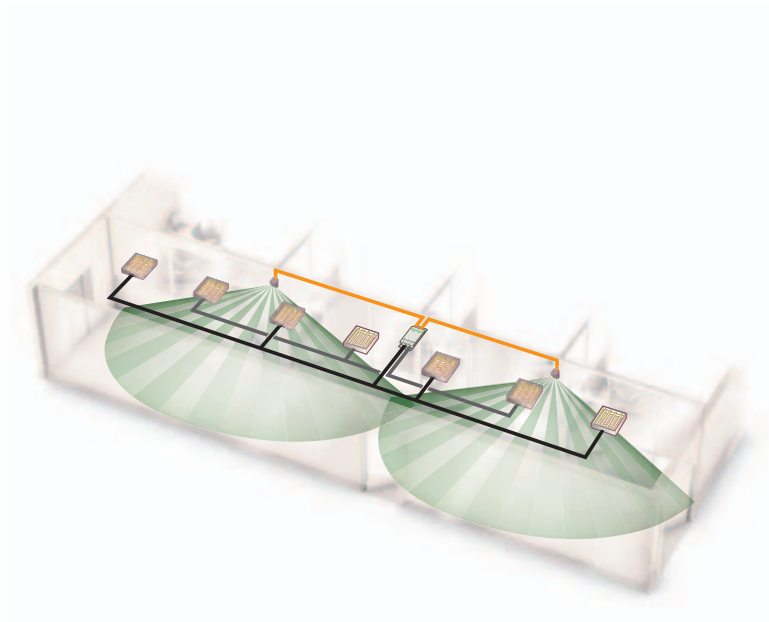
(1) Según EN 15193.

(2) Los gases de efecto invernadero (GEI) incluyen vapor de agua, ozono, dióxido de carbono (CO<sub>2</sub>), metano (CH<sub>4</sub>) y óxido nítrico (N<sub>2</sub>O). Se miden en unidades equivalentes de CO<sub>2</sub>.

Tarifa aplicada para el cálculo: \$1.44/kWh (Tarifa O-M, Febrero 2012)

Cálculos realizados para 1 pasillo.

\* Cifras en pesos mexicanos



**DESCRIPCIÓN DE LA APLICACIÓN**

- Pasillo de edificio de oficinas.
- Dimensiones: 75 m<sup>2</sup>

**NECESIDADES DE CONTROL**

- Control de encendido y apagado automático.
- Las luces deben encenderse inmediatamente cuando alguien entre en el pasillo desde cualquier punto.



**SOLUCIÓN**

Sensor con tecnología PIR de hasta 27m lineales, montaje en pared / techo.

Controlador de zona de 2 salidas.

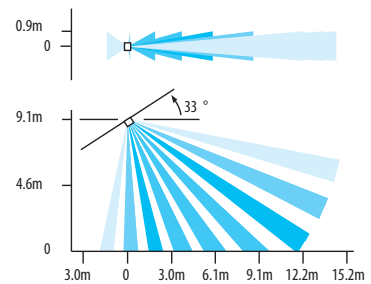
- Tiempo de retardo: 15 minutos
- Umbral de luminosidad: 300 lux
- Sensibilidad: PIR



Sensor

**PATRONES DE COBERTURA**

Cobertura planta



Cobertura horizontal

Cobertura para modelos CX-100-1.

# CONTROL LOCAL

## Controladores de zona



BUS 1 de conexión de dispositivos

BUS 2 de conexión de dispositivos

BUS para integración con otros controladores de zona u otras soluciones de automatización

Botón de "LEARN"

Botones para la activación manual de las salidas

Salida 1 a la carga

Salida 2 a la carga

Alimentación de 100-240 Vca

## La solución ideal para el control local

La solución que se adapta a todos los ambientes del sector terciario, desde el más reducido hasta el de mayor tamaño; pueden utilizarse de forma inmediata para el control independiente de áreas aisladas, pero con la opción de integrarlas. Un ahorro energético potencial de hasta el 60% (según EN 15193) y tiempos de recuperación de la inversión inferiores a 4 años hacen que esta sea la inversión ideal en cualquier estructura.

La gama de controladores de zona está compuesta de actuadores ON/OFF y dimmers, incluyendo los de 1/10 V, que no sólo controlan diferentes salidas de carga (1/2/4), sino también un número igual de entradas de bus, donde se encuentran los dispositivos de mando y medición (comandos y sensores de bus). El controlador de zona funciona a 100-240 Vca, alimenta las secciones de bus conectadas a él y configura automáticamente los dispositivos

conectados. Otra entrada de bus permite conectar varios controladores de zona a un bus superior para integrar todas las áreas controladas. La configuración previa en fábrica de los sensores de bus asegura un funcionamiento inmediato de los controladores de zona desde el primer momento y la posibilidad de configuración te permite personalizar el funcionamiento de los dispositivos para satisfacer las exigencias de cualquier tipo de área.



**HASTA EL  
60%  
DE AHORRO  
según EN 15193**

### APRENDIZAJE AUTOMÁTICO

Cuando se quiere modificar la configuración de fábrica, los controladores de zona disponen de botones que activan el modo **Push & Learn**, una lógica de aprendizaje automático que funciona con sólo pulsar determinados botones de los dispositivos.

### CONFIGURACIÓN AUTOMÁTICA

Los Controladores de Zona son dispositivos que configuran automáticamente los comandos y los sensores de bus conectados a diferentes entradas en el modo **Plug & Go**. El funcionamiento de la instalación es, por tanto, inmediato y no requiere otros instrumentos de configuración.

### COMPONENTES PRINCIPALES DEL SISTEMA



Controladores de zona,  
actuadores ON/OFF, dimmers



Comandos

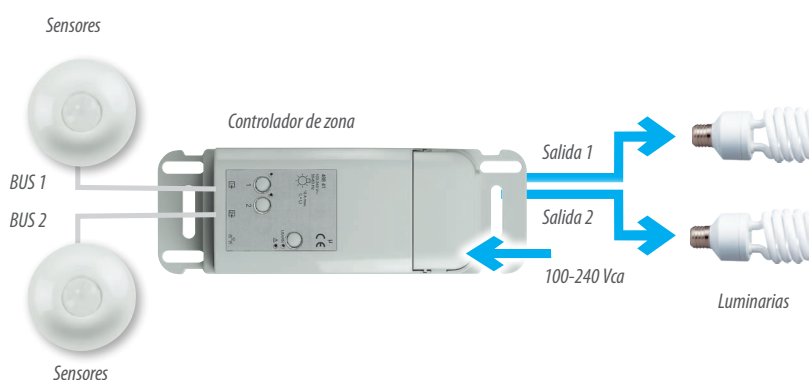


Sensores

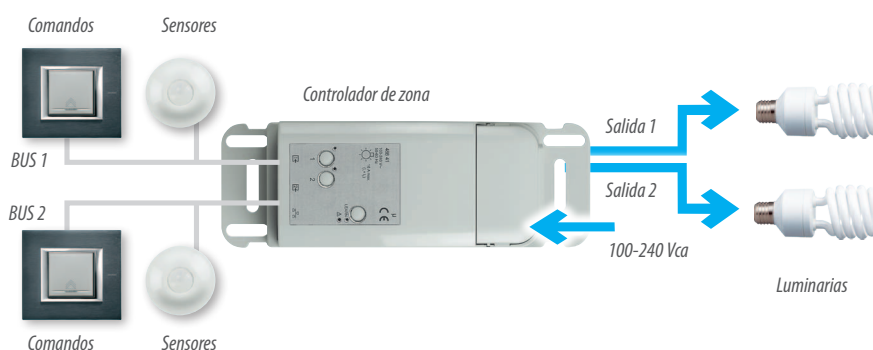
# CONTROL LOCAL

## Modo de funcionamiento

En la modalidad de Configuración Automática, los controladores de zona funcionan en modo AUTO sólo cuando las entradas de bus no están provistas de comandos: El modo AUTO permite programar el encendido y apagado de luces utilizando los sensores.



En la modalidad de Configuración Automática, los controladores de zona funcionan en modo ECO sólo cuando las entradas de bus están provistas de comandos: Modo ECO permite al usuario prender y apagar las luces aunque estén programadas.



## Modo de configuración de los sensores de bus

Los sensores de bus que pueden integrarse en las entradas de bus de los controladores de zona están pre-configurados de fábrica para su funcionamiento inmediato. Para modificar la configuración de los sensores de bus se utilizan los mandos de configuración a distancia.

### EXPANSIÓN DEL SISTEMA

La solución de Controladores de Zona ha sido concebida en forma de dispositivos independientes. Pueden controlarse uno o más ambientes con un único controlador de zona: en las salidas de potencia se conectan las cargas, en modo ON/OFF/DIMMER y en las entradas de bus los sensores y los comandos. El controlador de zona

alimenta las entradas de bus (máx. 200 mA) y configura automáticamente la instalación (Plug & Go) para un funcionamiento inmediato. El procedimiento de aprendizaje automático (Push & Learn) permite variar de forma sencilla la configuración definida inicialmente. Con otra entrada de bus se conecta a otros controladores de zona o

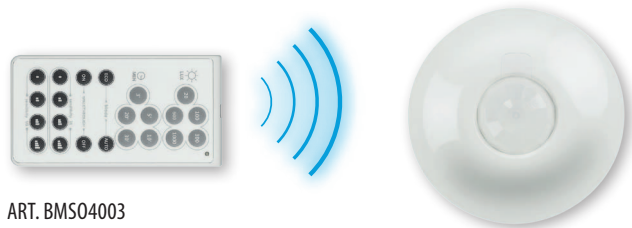
a un bus superior para permitir la interacción entre los diferentes subsistemas o integrar otras soluciones de automatización. La capacidad de expansión del sistema satisface también los requisitos de estructuras medianas y grandes.

## Mandos de configuración a distancia

### MANDO A DISTANCIA UNIDIRECCIONAL

Envía al sensor la siguiente información:

- Nivel de iluminación (ajustes predefinidos).
- Tiempo de retardo de apagado (ajustes predefinidos).
- Modo AUTO/ECO/ PASO.
- Sensibilidad PIR/US.



### MANDO A DISTANCIA BIDIRECCIONAL

Recibe desde el sensor o envía a éste la siguiente información:

- Nivel de iluminación.
- Tiempo de retardo de apagado.
- Modo AUTO/ECO/PASO.
- Sensibilidad PIR/US.
- Captura de parámetros memorizados en el sensor.
- Memorización de la configuración para copiarla en otros dispositivos.



# EJEMPLOS DE AHORRO Y APLICACIÓN

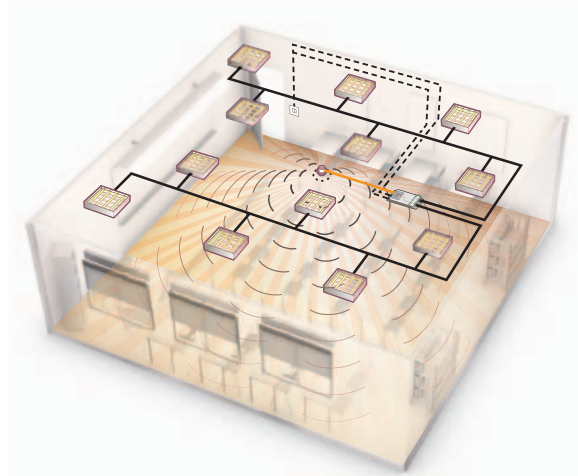
## Aula de escuela



**AHORRO ENERGÍA<sup>(1)</sup>**  
 5840 kWh | año  
 \$8,400 | año\*

**REDUCCIÓN EMISIONES DE GASES DE EFECTO INVERNADERO (GEI)<sup>(2)</sup>**  
 2,657 kg | CO<sub>2</sub> eq. | año

(1) Según EN 15193.  
 (2) Los gases de efecto invernadero (GEI) incluyen vapor de agua, ozono, dióxido de carbono (CO<sub>2</sub>), metano (CH<sub>4</sub>) y óxido nitroso (N<sub>2</sub>O). Se miden en unidades equivalentes de CO<sub>2</sub>.  
 Tarifa aplicada para el cálculo: \$1.44/kWh (Tarifa O-M, Febrero 2012)  
 Cálculos realizados para 10 aulas.  
 \* Cifras en pesos mexicanos



### DESCRIPCIÓN DE LA APLICACIÓN

- Aula de escuela.
- Dimensiones: 63 m<sup>2</sup>

### NECESIDADES DE CONTROL

- Control de encendido y apagado de gran sensibilidad, ya que los ocupantes permanecen sentados durante largos períodos de tiempo. La habitación se divide en 2 zonas. La zona 1 (adyacente a la puerta) no tiene en cuenta el nivel de iluminación. En la zona 2 (adyacente a la ventana) se controla la iluminación ya que recibe luz natural.

### SOLUCIÓN

- Sensor SCS con doble tecnología (infrarroja pasiva y ultrasonido) de 360° empotrado en el techo.
- Controlador de zona de 2 salidas.
- El sensor con doble tecnología y el controlador estándar para habitación controlan las dos zonas.
- La función de luz natural sólo se activa para la salida 2, ya que controla la zona 2. El sensor debe colocarse en mitad de la habitación. Se utilizan comandos

estándar para encender manualmente la luz.

- Son útiles cuando deben apagarse las luces durante las presentaciones.
- Tiempo de retardo: 15 minutos

- Umbral de luminosidad: 500 lux
- Sensibilidad: PIR/US
- Utilice los configuradores móviles, Ref. BMSO4001 y BMSO4003, para modificar esta configuración si es necesario.



Tecnología  
PIR+US



ECO



LUZ NATURAL



ON/OFF

ON/OFF

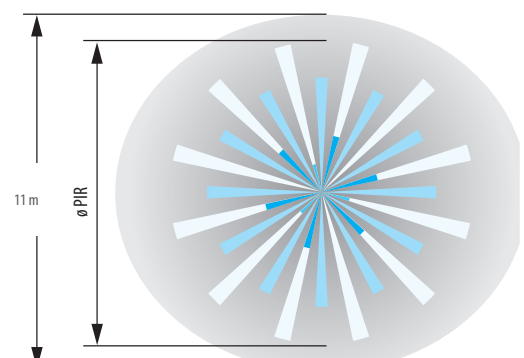
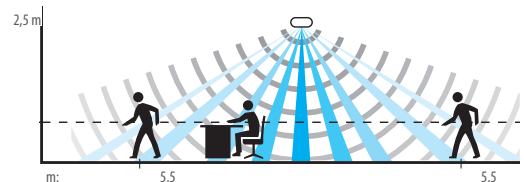


Sensor



Controlador de zona

### PATRONES DE COBERTURA





## Sala de juntas

### AHORRO ENERGÍA<sup>(1)</sup>

1,555 kWh | año

\$2,240 | año\*

### REDUCCIÓN EMISIONES DE GASES DE EFECTO INVERNADERO (GEI)<sup>(2)</sup>

708 kg | CO<sub>2</sub> eq. | año

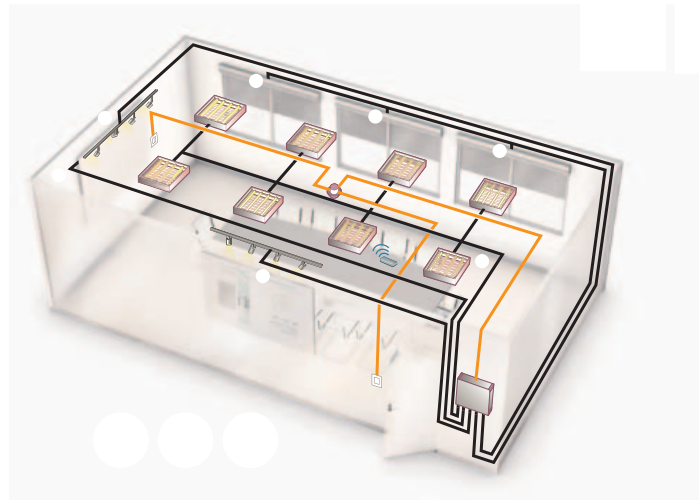
(1) Según EN 15193.

(2) Los gases de efecto invernadero (GEI) incluyen vapor de agua, ozono, dióxido de carbono (CO<sub>2</sub>), metano (CH<sub>4</sub>) y óxido nitroso (N<sub>2</sub>O). Se miden en unidades equivalentes de CO<sub>2</sub>.

Tarifa aplicada para el cálculo: \$1.44/kWh (Tarifa O-M, Febrero 2012)

Cálculos realizados para 4 salas de juntas.

\* Cifras en pesos mexicanos



### DESCRIPCIÓN DE LA APLICACIÓN

- Sala de juntas con 4 ventanas.
- Dimensiones: 50 m<sup>2</sup>

### NECESIDADES DE CONTROL

- Control de tres circuitos de iluminación, motores de persianas y pantalla
- Circuito 1: Regulación de la intensidad luminosa
- Circuito 2: Luminarias de pantalla (encendido y apagado)
- Circuito 3: Luminarias de pizarra (encendido y apagado)

### SOLUCIÓN

- Sensor SCS con doble tecnología (infrarroja pasiva y ultrasonido) de 360° empotrado en el techo.
- Cuatro actuadores multi-aplicación DIN que controlan los tres motores de las persianas y el motor de la pantalla.
- Comando multifunción bidireccional tipo conmutador que controla (subida/bajada/detención) los motores de la pantalla y de las persianas.

- Comando de iluminación unidireccional tipo pulsador que se utiliza para encender o apagar y para aumentar o reducir manualmente la intensidad de la red de iluminación que se encuentra encima del circuito de la pizarra.



ECO



DIMMER



Sensor

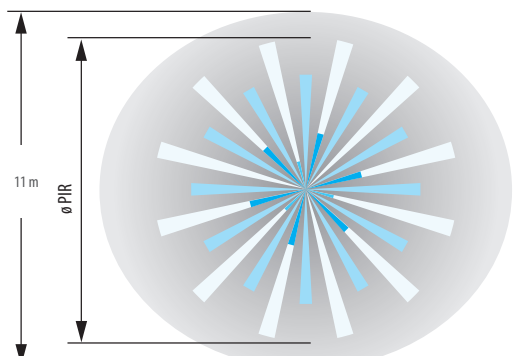


Actuador



Interruptores

### PATRONES DE COBERTURA



# CONTROL CENTRALIZADO

## Sistema Bus

### LA SOLUCIÓN IDEAL PARA EL CONTROL CENTRALIZADO

El sistema de bus es una solución indicada para cualquier ambiente del sector terciario y puede aplicarse de forma inmediata para control integrado de edificios completos.

Un ahorro energético potencial de hasta el 60% (según Certificación EN 15193) y tiempos de recuperación de la inversión inferiores a 5 años hacen que ésta sea la inversión ideal en cualquier proyecto.

El sistema de bus es una gama completa de dispositivos —actuadores DIN, dimmers, sensores de bus, comandos, unidades de control, software— que permiten el control centralizado de la instalación y su supervisión desde una computadora.



Software de supervisión

Sensores



Comandos



**CONFIGURACIÓN Y APRENDIZAJE AUTOMÁTICOS**

El sistema de bus es una solución de configuración inmediata y automática —Plug & Go— cuyo principal objetivo es disponer de iluminación en obras inmediatamente al concluir su instalación.

**CONFIGURACIÓN Y PROGRAMACIÓN FUERA DE LÍNEA**

En el caso de instalaciones para control centralizado, el sistema de bus permite configurar y programar la instalación en modo fuera de línea mediante la lógica Project & Download: en la fase de proyecto, toda la información esencial de la instalación se guarda en un archivo que representa la base de trabajo para todas las fases posteriores (configuración, programación, supervisión). El trabajo puede realizarse cómodamente en la oficina; basta conectarse a la instalación en la obra y descargar la información.

**FUNCIONES AVANZADAS**

El sistema de bus es la solución ideal para ambientes donde es necesario disponer de las funciones más avanzadas: planificación, programación horaria, programación de escenarios y control centralizado a distancia.

**FLEXIBILIDAD PARA CAMBIOS DE CONFIGURACIÓN**

Por su propia naturaleza, el sistema de bus permite modificar de forma rápida y eficaz desde una computadora la configuración y programación de la instalación sin modificar el cableado, para adaptarse a las modificaciones estructurales.

**SUPERVISIÓN**

El sistema de bus permite realizar instalaciones con control centralizado para monitorizar la instalación desde uno o varios puntos de control con una computadora.

**HASTA EL 60% DE AHORRO según EN 15193**



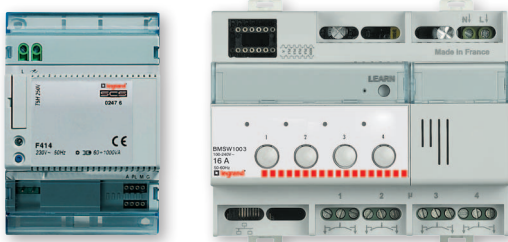
**COMPONENTES PRINCIPALES DEL SISTEMA**



Sensores



Comandos



Dimmers y actuadores



Software

# CONTROL CENTRALIZADO

## Arquitectura general del sistema

### CAPACIDAD DE EXPANSIÓN DEL SISTEMA

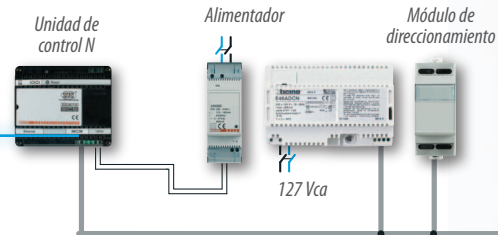
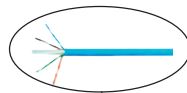
La arquitectura general del sistema consta de una serie de secciones de bus cada una de las cuales está administrada por una unidad de control. La integración de las diferentes unidades de control se realiza por medio de la red de datos presente en el edificio.

Cada sección de bus puede tener:

- 175 direcciones.
- 255 grupos, 30 de los cuales están controlados por la unidad de control.

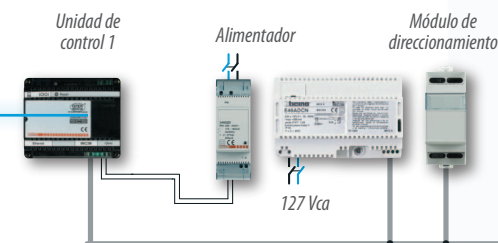
La ampliación lógica del sistema se realiza incorporando otras unidades de control; por tanto, el sistema de control de iluminación de Bticino prácticamente no tiene límites.

Cable de red de datos



PISO N

PISO 1



SUPERVISIÓN

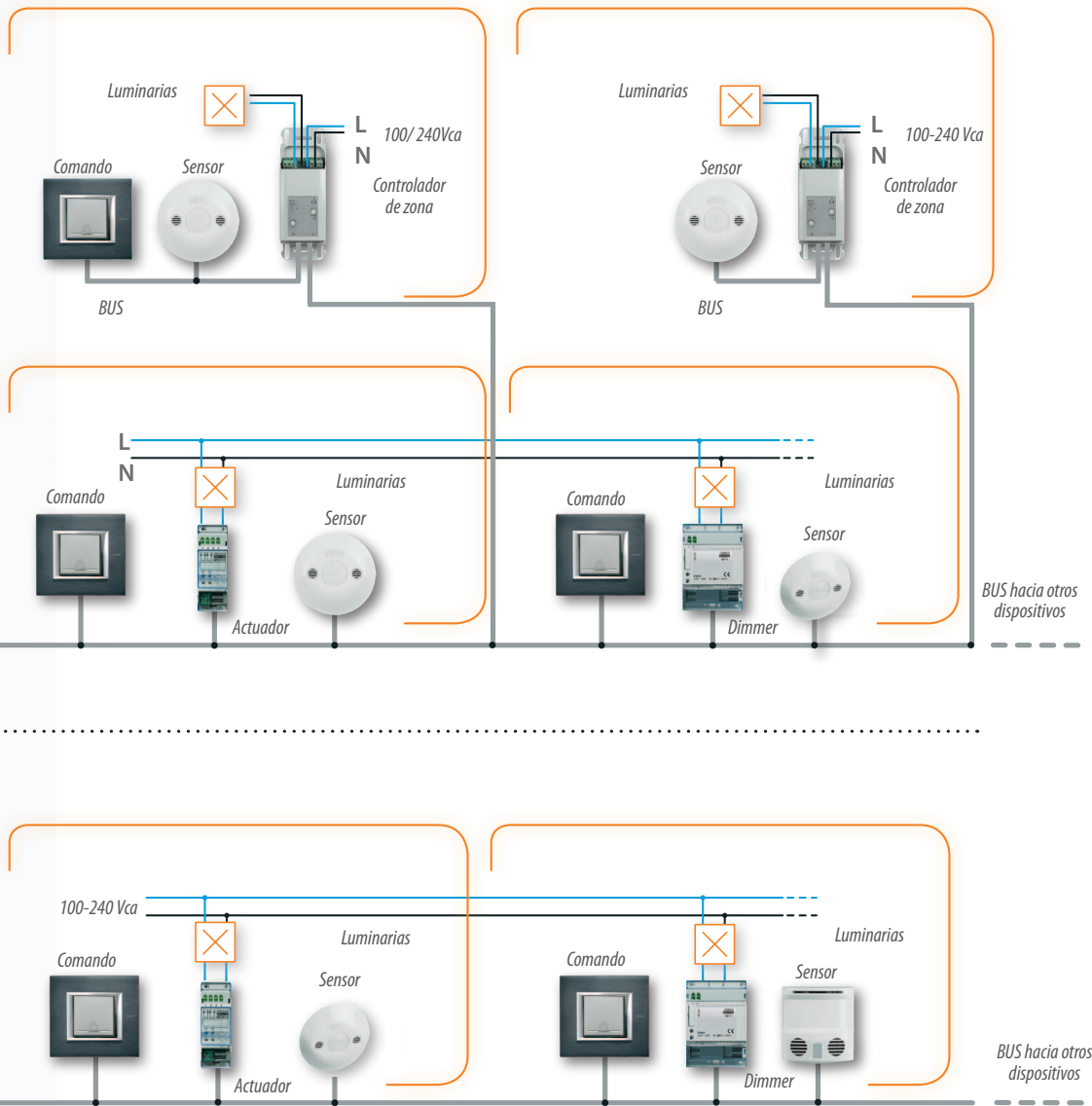


Computadora para el control y supervisión de toda la instalación.

RED ETHERNET

Cada unidad de control hace de interfaz entre su sección de bus y la red de datos del edificio.

SWITCH



# CONTROL CENTRALIZADO

## Tableros automatizados

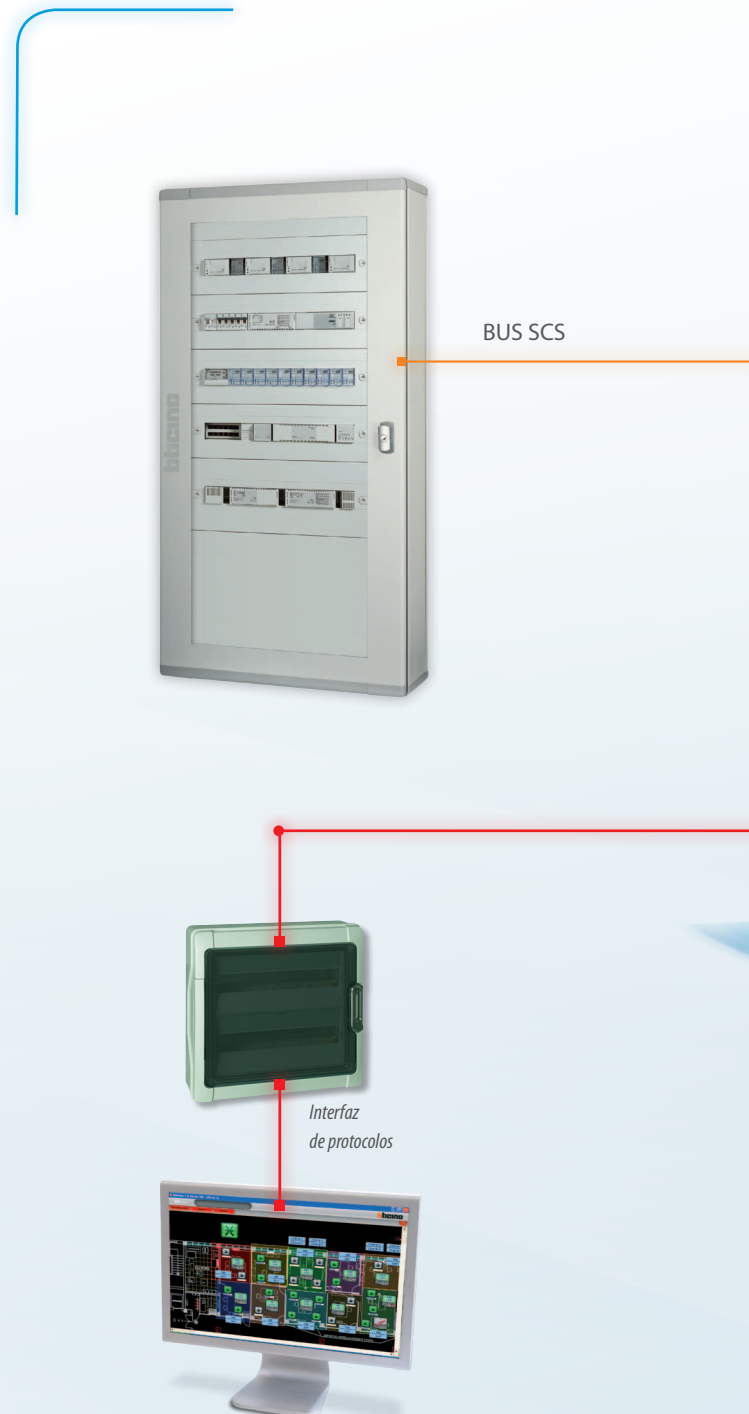
Es la solución ideal cuando se requiere tener toda la instalación de Control de Iluminación ubicada en puntos específicos. Los tableros automatizados pueden ser utilizados para las aplicaciones de Control Local o Control Centralizado. Simplifican la integración con los controles externos, aún si se trata de otros sistemas del edificio, como HVAC u otros dispositivos de control de iluminación como Centralitas de Escenarios o Touch Screens. Los tableros son hechos a la medida de acuerdo a las necesidades de la instalación y pueden entregarse integrados con automatización y distribución o incluir únicamente automatización.

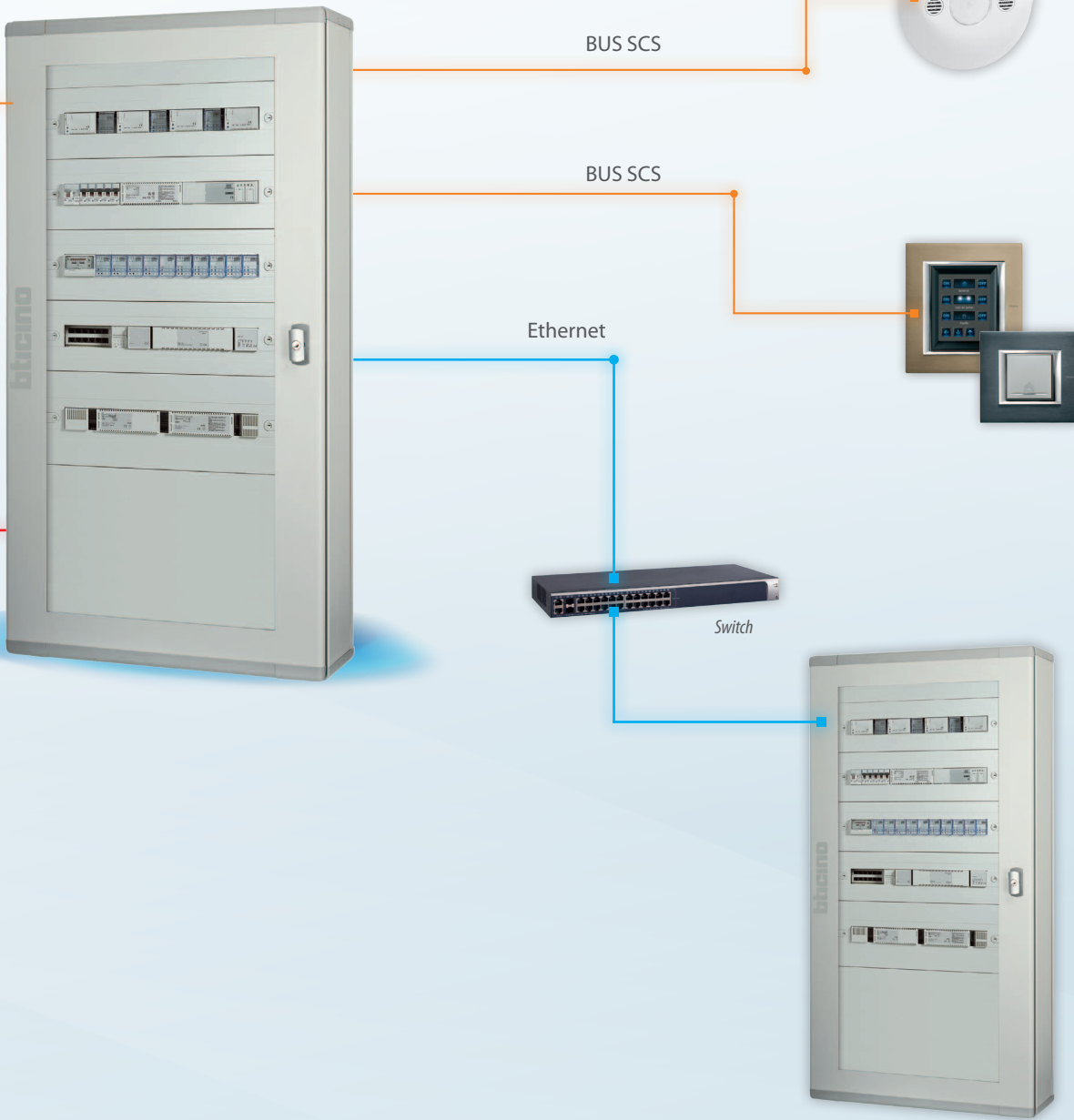
Las diferentes opciones de control que se pueden tener en los tableros automatizados son las siguientes:

- ON/OFF
- Dimmer
- Luz natural
- Control por horarios
- Control por condiciones

Existen varias posibilidades de integración con otros dispositivos:

- Conexión con sensores, comandos o Touch Screen a través del Bus SCS.
- Interconexión con otros tableros de automatización Bticino a través del Bus SCS o a través de una red LAN.
- Ofrece la posibilidad de integración con Sistemas de Administración de Edificios (Building Management Systems BMS), mediante el uso de interfases.

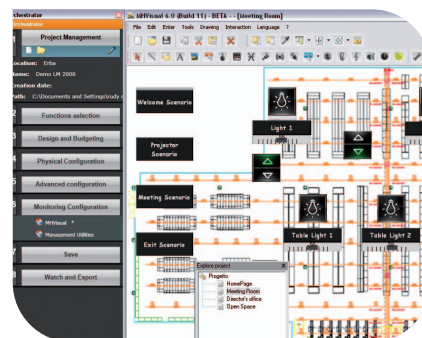




# GENERALIDADES DE INSTALACIÓN

## Métodos de configuración

El sistema de bus permite tres modos de configuración:



### PLUG & GO

La incorporación al bus de un dispositivo llamado Módulo de Direccionamiento permite configurar automáticamente la instalación para alcanzar dos objetivos principales:

- Una primera configuración denominada “de obra”: una vez concluida la instalación permite encender inmediatamente la luz.
- La verificación eficaz del correcto cableado de todos los dispositivos presentes en la instalación.

### PUSH & LEARN

En instalaciones de dimensiones reducidas y no centralizadas se puede modificar la configuración automática Plug & Go en el modo de aprendizaje automático. Basta pulsar determinados botones de los dispositivos para realizar la configuración definitiva de la instalación sin necesidad de utilizar otros instrumentos.

### PROJECT & DOWNLOAD

En instalaciones con control centralizado, el sistema de bus permite configurar y programar la instalación fuera de línea en el modo Project & Download: en la fase de proyecto, toda la información esencial de la instalación se guarda en un archivo que representa la base de trabajo para todas las fases posteriores (configuración, programación, supervisión). El trabajo puede realizarse cómodamente en la oficina; en la obra basta conectarse a la instalación y descargar la información.



## Código ID

El modo **Project & Download** se basa en la lógica con la que están realizados todos los dispositivos de bus: éstos están equipados con un código único —ID— que permite identificar en todo momento su posición en la instalación aunque no estén dotados de ningún tipo de configuración.

La identificación del producto está colocada en dos etiquetas, una fija y otra suelta. Una vez instalado el dispositivo, la etiqueta suelta se coloca en el plano o en una mesa de proyecto para pasar a la asociación entre el objeto diseñado en el plano o indicado en la mesa y su colocación real en la

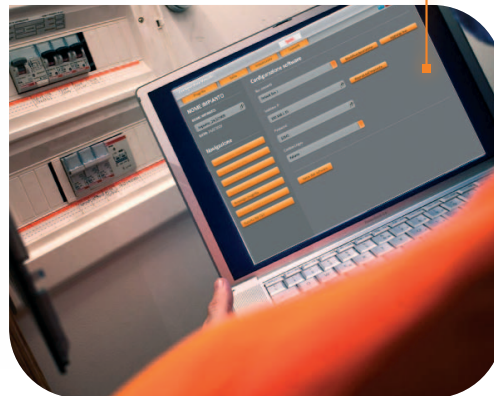
instalación. El uso en el proyecto de los códigos de identificación permite elegir la configuración, la programación y la supervisión de la instalación fuera de línea, cómodamente en la oficina; en la obra basta conectarse a la instalación para descargar el trabajo hecho.

*Adhesivo separable para la identificación del dispositivo*



*Código ID de identificación del dispositivo y código flash para su captura con lector óptico*

*Etiqueta suelta*



*Supervisión de instalación*

# GENERALIDADES DE INSTALACIÓN

## Un soporte de software para cada fase del proyecto

### 1 PROYECTAR

El software YouProject ayuda al proyectista en la fase de desarrollo de la instalación. Ya en esta fase el software elabora automáticamente una configuración base



### 2 INSTALAR

Durante la fase de instalación lea las etiquetas de los dispositivos de bus instalados para registrar la información en el proyecto. La identificación de los dispositivos es lo último que



### 3 CONFIGURAR Y PROGRAMAR

El profesional encargado de descargar la configuración de la instalación en la obra descarga el archivo de proyecto generado por YouProject con el software



### 4 GESTIONAR

El archivo de proyecto generado por YouProject permite finalmente realizar el control y la supervisión de la instalación mediante una computadora desde uno o varios puntos de control. El



de los dispositivos. Un informe final permite al cliente evaluar el valor presupuestado de la instalación y al instalador disponer de toda la información necesaria para su trabajo en la obra.

**NOTA:** El software YOUPROJECT será entregado a los integradores que hayan completado el curso de certificación.

necesita YouProject para crear el archivo de proyecto, que será indispensable en las fases posteriores de configuración, programación y supervisión.

VirtualConfigurator. Este software es también adecuado para la calibración definitiva de los sensores, nivel de iluminación, tiempos de retardo, programaciones diarias, semanales o anuales, perfiles horarios, escenarios: todas las funciones avanzadas del sistema de Control de Iluminación se realizan con un único software de soporte.

software de administración modifica en tiempo real los parámetros de programación definidos inicialmente, mientras que el software de supervisión presenta gráficamente el estado y las medidas de cada uno de los dispositivos de la instalación.



## Los servicios

Bticino está siempre atento a las exigencias del cliente, ofreciendo una serie de servicios para facilitar y simplificar todas las fases del trabajo.

Apoyando tu desarrollo profesional y para que puedas especificar, promover, instalar y vender las soluciones Bticino, te ofrecemos nuestros Cursos de Capacitación y Certificación de la solución de Control de Iluminación.

Para más información sobre la disponibilidad de los servicios indicados ponte en contacto con el área comercial de Bticino.





# CATÁLOGO DE REFERENCIAS

**CONTENIDO****WATT STOPPER  
SENSORES STAND ALONE**

Tabla de selección de sensores .....	44
Descripción de productos .....	48
Diagramas de cobertura .....	54
Diagramas de conexión .....	58

# SENSORES STAND ALONE

## Tabla de selección rápida



**CX-100**



**CX-100-1**



**CX-100-3**



**CX-100-4**



**CX-105**



**CX-105-1**

Tipo de sensor	PIR	PIR	PIR	PIR	PIR	PIR
Tipología de instalación	Pared / techo	Pared / techo	Pared / techo	Pared / techo	Pared / techo	Pared / techo
Funcionamiento	ON-OFF, luz natural	ON-OFF, luz natural	ON-OFF, luz natural	ON-OFF, luz natural	ON-OFF, luz natural	ON-OFF, luz natural
Modo de operación	AUTO/ECO	AUTO/ECO	AUTO/ECO	AUTO/ECO	AUTO/ECO	AUTO/ECO
Alimentación	24 Vcd del Power Pack	24 Vcd del Power Pack	24 Vcd del Power Pack	24 Vcd del Power Pack	24 Vcd del Power Pack	24 Vcd del Power Pack
Consumo	19 mA	19 mA	19 mA	19 mA	8 mA	8 mA
Sensores por Power Pack	8	8	8	8	18	18
Grado de protección IP	IP20	IP20	IP20	IP20	IP20	IP20
Rango de cobertura - altura	15.2 x 12.2 m (185.8 m <sup>2</sup> ) - 3 m	27.4 m x 4.9 m - 3 m	9.1 x 36.6 m - 9 m	15 m - 9 m	15.2 x 12.2 m (185.8 m <sup>2</sup> ) - 3 m	27.4 m x 4.9 m - 3 m
Ángulo (horizontal)	90°	15°	-	-	90°	15°
Máxima altura de instalación (m)	3	3	9	9	3	3
Sensibilidad (lux)	32 - 2,152 lux	32 - 2,152 lux	32 - 2,152 lux	32 - 2,152 lux	32 - 2,152 lux	32 - 2,152 lux
Tiempo de retardo para apagado	15 seg - 30 min	15 seg - 30 min	15 seg - 30 min	15 seg - 30 min	15 seg - 30 min	15 seg - 30 min
Temperatura de operación	-	-	-	-	-	-
Modo de configuración	Perillas y DIP Switch	Perillas y DIP Switch	Perillas y DIP Switch	Perillas y DIP Switch	Perillas y DIP Switch	Perillas y DIP Switch
Tipo de cable	-	-	-	-	-	-
Relé aislado	Si	Si	Si	Si	-	-



**CI-200**



**CI-200-1**



**CI-205**



**CI-12**



**CI-24**

Tipo de sensor	PIR	PIR	PIR	PIR	PIR
Tipología de instalación	Techo	Techo	Techo	Techo	Techo
Funcionamiento	ON-OFF, luz natural	ON-OFF, luz natural	ON-OFF, luz natural	ON-OFF	ON-OFF
Modo de operación	AUTO/ECO	AUTO/ECO	AUTO/ECO	AUTO	AUTO
Alimentación	24 Vcd del Power Pack	24 Vcd del Power Pack	24 Vcd del Power Pack	12 Vcd	24 Vcd
Consumo	20 mA	20 mA	11 mA	28 mA	37 mA
Sensores por Power Pack	7	7	13	-	-
Grado de protección IP	IP20	IP20	IP20	IP20	IP20
Rango de cobertura - altura	111.5 m <sup>2</sup> - 2.4 m	46.5 m <sup>2</sup> - 2.4 m	111.5 m <sup>2</sup> - 2.4 m	111.5 m <sup>2</sup> - 2.4 m	111.5 m <sup>2</sup> - 2.4 m
Ángulo (horizontal)	360°	360°	360°	360°	360°
Máxima altura de instalación (m)	2.4	2.4	2.4	2.4	2.4
Sensibilidad (lux)	43 - 2,045 lux	43 - 2,045 lux	43 - 2,045 lux	-	-
Tiempo de retardo para apagado	15 seg - 30 min	15 seg - 30 min	15 seg - 30 min	15 seg - 30 min	15 seg - 30 min
Temperatura de operación	-	-	-	-	-
Modo de configuración	Perillas y DIP Switch	Perillas y DIP Switch	Perillas y DIP Switch	Perillas y DIP Switch	Perillas y DIP Switch
Tipo de cable	-	-	-	-	-
Relé aislado	Si	Si	-	-	-


**CX-105-3**

**CX-105-4**

**WPIR**

**CB-100**

**CB-100-1**

**CB-100-3**

PIR	PIR	PIR	PIR	PIR	PIR
Pared / techo	Pared / techo	Techo	Pared / techo	Pared / techo	Pared / techo
ON-OFF, luz natural	ON-OFF, luz natural	ON-OFF	ON-OFF	ON-OFF	ON-OFF
AUTO/ECO	AUTO/ECO	AUTO/ECO	AUTO/ECO	AUTO/ECO	AUTO/ECO
24 Vcd del Power Pack	24 Vcd del Power Pack	24 Vcd del Power Pack	24 Vcd del Power Pack	24 Vcd del Power Pack	24 Vcd del Power Pack
8 mA	8 mA	14 mA	20 mA	20 mA	20 mA
18	18	10	7	7	7
IP20	IP20	IP20	IP20	IP20	IP20
9.1 x 36.6 m - 9 m	15 m - 9 m	5.5x5.5m (27.9m <sup>2</sup> ) - 6m	15.2x12.2m (185.8m <sup>2</sup> ) - 3m	27.4m - 3m	36.6m - 3m
-	-	90°	90°	90°	90°
9	9	7.6	3	3	3
32 - 2,152 lux	32 - 2,152 lux	-	-	-	-
15 seg - 30 min	15 seg - 30 min	30 seg - 30 min	15 seg, 5 min o 30 min	15 seg, 5 min o 30 min	15 seg, 5 min o 30 min
-	-	-	(-40) - (+35) °C	(-40) - (+35) °C	(-40) - (+35) °C
Perillas y DIP Switch	Perillas y DIP Switch	Perillas	DIP Switch	DIP Switch	DIP Switch
-	-	-	-	-	-
Si	Si	Si	Si	Si	Si


**CI-355**

**CI-355-1**

**EW-200-120-W**

**EW-200-277-W**

**EWF-205-120-W**

PIR	PIR	PIR	PIR	PIR
Techo	Techo	Exterior - pared / techo	Exterior - pared / techo	Exterior - pared / techo
ON-OFF, luz natural	ON-OFF, luz natural	ON-OFF, luz natural	ON-OFF, luz natural	ON-OFF, luz natural
AUTO/ECO/PASO	AUTO/ECO/PASO	AUTO	AUTO	AUTO
120/230/277/347 Vca, 50/60 Hz	120/230/277/347 Vca, 50/60 Hz	120 Vca, 60 Hz	220 Vca, 60 Hz	120 Vca, 60 Hz
0 - 800 W Balastra / Halógeno @127 Vca 0 - 1200 W Balastra @230/277 Vca 0 - 1500 W Balastra @347 Vca	0 - 800 W Balastra / Halógeno @127 Vca 0 - 1200 W Balastra @230/277 Vca 0 - 1500 W Balastra @347 Vca	0 - 1000 W Balastra / Halógeno	0 - 1000 W Balastra / Halógeno	0 - 1000 W Balastra / Halógeno Sensores con lámpara sólo 300 W.
-	-	-	-	-
IP20	IP20	IP55	IP55	IP55
111.5 m <sup>2</sup> - 2.4 m	46.5 m <sup>2</sup> - 2.4m	-	-	-
360°	360°	270°	270°	270°
2.4	2.4	-	-	-
108 - 3,229 lux	108 - 3,229 lux	-	-	-
5, 10, 15, 20 ó 30 min	5, 10, 15, 20 ó 30 min	12 seg - 16 min	-	-
-	-	(-40) - (+55) °C	(-40) - (+55) °C	(-40) - (+55) °C
Botón y DIP Switch	Botón y DIP Switch	-	-	-
-	-	-	-	-
-	-	-	-	-

# SENSORES STAND ALONE

## Tabla de selección rápida



**WT-600**



**WT-605**



**WT-1100**



**WT-1105**



**WT-2200**



**WT-2205**

	<b>WT-600</b>	<b>WT-605</b>	<b>WT-1100</b>	<b>WT-1105</b>	<b>WT-2200</b>	<b>WT-2205</b>
Tipo de sensor	Ultrasónico	Ultrasónico	Ultrasónico	Ultrasónico	Ultrasónico	Ultrasónico
Tipología de instalación	Techo	Techo	Techo	Techo	Techo	Techo
Funcionamiento	ON-OFF	ON-OFF	ON-OFF	ON-OFF	ON-OFF	ON-OFF
Modo de operación	AUTO/ECO	AUTO/ECO	AUTO/ECO	AUTO/ECO	AUTO/ECO	AUTO/ECO
Alimentación	24 Vcd del Power Pack	24 Vcd del Power Pack	24 Vcd del Power Pack	24 Vcd del Power Pack	24 Vcd del Power Pack	24 Vcd del Power Pack
Consumo	37 mA	27 mA	40 mA	30 mA	40 mA	30 mA
Sensores por Power Pack	4	5	3	5	3	5
Grado de protección IP	IP20	IP20	IP20	IP20	IP20	IP20
Rango de cobertura - altura	55.7 m <sup>2</sup> - 3.6 m	55.7 m <sup>2</sup> - 3.6 m	102.2 m <sup>2</sup> - 3.6 m	102.2 m <sup>2</sup> - 3.6 m	204.4 m <sup>2</sup> - 3.6 m	204.4 m <sup>2</sup> - 3.6 m
Ángulo (horizontal)	360°	360°	360°	360°	360°	360°
Máxima altura de instalación (m)	3.6	3.6	3.6	3.6	3.6	3.6
Sensibilidad (lux)	-	-	-	-	-	-
Tiempo de retardo para apagado	15 seg - 30 min	15 seg - 30 min	15 seg - 30 min	15 seg - 30 min	15 seg - 30 min	15 seg - 30 min
Temperatura de operación	-	-	-	-	-	-
Modo de configuración	Perillas y DIP Switch	Perillas y DIP Switch	Perillas y DIP Switch	Perillas y DIP Switch	Perillas y DIP Switch	Perillas y DIP Switch
Tipo de cable	-	-	-	-	-	-
Relé aislado	Si	-	Si	-	Si	-



**DT-200**



**DT-300**

	<b>DT-200</b>	<b>DT-300</b>
Tipo de sensor	DUAL (PIR+US)	DUAL (PIR+US)
Tipología de instalación	Pared / Techo	Pared / Techo
Funcionamiento	ON-OFF, luz natural	ON-OFF, luz natural
Modo de operación	AUTO/ECO/PASO	AUTO/ECO/PASO
Alimentación	24 Vcd del Power Pack	24 Vcd del Power Pack
Consumo	43 mA	43 mA
Sensores por Power Pack	3	3
Grado de protección IP	IP20	IP20
Rango de cobertura - altura	185.8 m <sup>2</sup> - 3 m	92.9 m <sup>2</sup> - 3 m
Ángulo (horizontal)	90°	360°
Máxima altura de instalación (m)	3	3
Sensibilidad (lux)	21 - 2,152 lux	32 - 2,152 lux
Tiempo de retardo para apagado	15 seg - 30 min	-
Temperatura de operación	-	-
Modo de configuración	Perillas, botón y DIP Switch	Perillas, botón y DIP Switch
Tipo de cable	-	-
Relé aislado	Si	Si




**WT-2250**

**WT-2255**

**W-500A**

**W-1000A**

**W-2000A**

**W-2000H**

Ultrasónico	Ultrasónico	Ultrasónico	Ultrasónico	Ultrasónico	Ultrasónico
Techo	Techo	Techo	Techo	Techo	Techo
ON-OFF	ON-OFF	ON-OFF	ON-OFF	ON-OFF	ON-OFF
AUTO/ECO	AUTO/ECO	AUTO/ECO	AUTO/ECO	AUTO/ECO	AUTO/ECO
24 Vcd del Power Pack	24 Vcd del Power Pack	24 Vcd del Power Pack	24 Vcd del Power Pack	24 Vcd del Power Pack	24 Vcd del Power Pack
40 mA	30 mA	16 mA	16 mA	16 mA	16 mA
3	5	9	9	9	9
IP20	IP20	IP20	IP20	IP20	IP20
27.4 m - 3.6 m	27.4 m - 3.6 m	46.5 m <sup>2</sup> - 3.6 m	92.9 m <sup>2</sup> - 3.6 m	185.8 m <sup>2</sup> - 3.6 m	3 x 27.4 m - 3.6 m
360°	360°	360°	360°	360°	360°
3.6	3.6	3.6	3.6	3.6	3.6
-	-	-	-	-	-
15 seg - 30 min	15 seg - 30 min	15 seg - 30 min	15 seg - 30 min	15 seg - 30 min	15 seg - 30 min
-	-	-	-	-	-
Perillas y DIP Switch	Perillas y DIP Switch	Perillas	Perillas	Perillas	Perillas
-	-	-	-	-	-
Si	-	-	-	-	-

# SENSORES STAND ALONE

## Descripción de productos



Sensores CX

### SENSORES STAND-ALONE

Artículo	Descripción
<b>CX-100</b>	Sensor Infrarrojo Pasivo (PIR), para detección de movimiento y nivel de iluminación, instalación en techo o pared, rango de cobertura 15.2 x 12.2 m (185.8 m <sup>2</sup> ) a una altura de instalación de 3 m, altura máxima de instalación 3 m, alimentación 24 Vcd del Power Pack, consumo 19 mA, configuración con perillas y DIP Switch para ajuste del nivel de iluminación de 32 a 2,152 lux, tiempo de retardo de 15 segundos a 30 minutos, con relé aislado; integra un circuito ASIC (sistema de circuitos integrados de aplicación específica), el cual permite ofrecer inmunidad contra inducción por radio frecuencia (RFI) e inducción electromagnética (EMI), modo de operación ECO requiere Power Pack BZ-150.
<b>CX-100-1</b>	Sensor Infrarrojo Pasivo (PIR), para detección de movimiento y nivel de iluminación, instalación en techo o pared, rango de cobertura 27.4 m lineales a una altura de instalación de 3 m, altura máxima de instalación 3 m, alimentación 24 Vcd del Power Pack, consumo 19 mA, configuración con perillas y DIP Switch para ajuste del nivel de iluminación de 32 a 2,152 lux, tiempo de retardo de 15 segundos a 30 minutos, con relé aislado; integra un circuito ASIC (sistema de circuitos integrados de aplicación específica), el cual permite ofrecer inmunidad contra inducción por radio frecuencia (RFI) e inducción electromagnética (EMI), modo de operación ECO requiere Power Pack BZ-150.
<b>CX-100-3</b>	Sensor Infrarrojo Pasivo (PIR), para detección de movimiento y nivel de iluminación, instalación en techo o pared, rango de cobertura 36.6 m lineales a una altura de instalación de 9 m, altura máxima de instalación 9 m, alimentación 24 Vcd del Power Pack, consumo 19 mA, configuración con perillas y DIP Switch para ajuste del nivel de iluminación de 32 a 2,152 lux, tiempo de retardo de 15 segundos a 30 minutos, con relé aislado; integra un circuito ASIC (sistema de circuitos integrados de aplicación específica), el cual permite ofrecer inmunidad contra inducción por radio frecuencia (RFI) e inducción electromagnética (EMI).
<b>CX-100-4</b>	Sensor Infrarrojo Pasivo (PIR), para detección de movimiento y nivel de iluminación, instalación en techo o pared, rango de cobertura 15.2 m lineales a una altura de instalación de 9 m, altura máxima de instalación 9 m, alimentación 24 Vcd del Power Pack, consumo 19 mA, configuración con perillas y DIP Switch para ajuste del nivel de iluminación de 32 a 2,152 lux, tiempo de retardo de 15 segundos a 30 minutos, con relé aislado; integra un circuito ASIC (sistema de circuitos integrados de aplicación específica), el cual permite ofrecer inmunidad contra inducción por radio frecuencia (RFI) e inducción electromagnética (EMI), modo de operación ECO requiere Power Pack BZ-150.
<b>CX-105</b>	Sensor Infrarrojo Pasivo (PIR), para detección de movimiento y nivel de iluminación, instalación en techo o pared, rango de cobertura 15.2 x 12.2 m (185.8 m <sup>2</sup> ) a una altura de instalación de 3 m, altura máxima de instalación 3 m, alimentación 24 Vcd del Power Pack, consumo 8 mA, configuración con perillas y DIP Switch para ajuste del nivel de iluminación de 32 a 2,152 lux, tiempo de retardo de 15 segundos a 30 minutos; integra un circuito ASIC (sistema de circuitos integrados de aplicación específica), el cual permite ofrecer inmunidad contra inducción por radio frecuencia (RFI) e inducción electromagnética (EMI).
<b>CX-105-1</b>	Sensor Infrarrojo Pasivo (PIR), para detección de movimiento y nivel de iluminación, instalación en techo o pared, rango de cobertura 27.4 m lineales a una altura de instalación de 3 m, altura máxima de instalación 3 m, alimentación 24 Vcd del Power Pack, consumo 8 mA, configuración con perillas y DIP Switch para ajuste del nivel de iluminación de 32 a 2,152 lux, tiempo de retardo de 15 segundos a 30 minutos, con relé aislado; integra un circuito ASIC (sistema de circuitos integrados de aplicación específica), el cual permite ofrecer inmunidad contra inducción por radio frecuencia (RFI) e inducción electromagnética (EMI).
<b>CX-105-3</b>	Sensor Infrarrojo Pasivo (PIR), para detección de movimiento y nivel de iluminación, instalación en techo o pared, rango de cobertura 36.6 m lineales a una altura de instalación de 9 m, altura máxima de instalación 9 m, alimentación 24 Vcd del Power Pack, consumo 8 mA, configuración con perillas y DIP Switch para ajuste del nivel de iluminación de 32 a 2,152 lux, tiempo de retardo de 15 segundos a 30 minutos, con relé aislado; integra un circuito ASIC (sistema de circuitos integrados de aplicación específica), el cual permite ofrecer inmunidad contra inducción por radio frecuencia (RFI) e inducción electromagnética (EMI).
<b>CX-105-4</b>	Sensor Infrarrojo Pasivo (PIR), para detección de movimiento y nivel de iluminación, instalación en techo o pared, rango de cobertura 15 m lineales a una altura de instalación de 9 m, altura máxima de instalación 9 m, alimentación 24 Vcd del Power Pack, consumo 8 mA, configuración con perillas y DIP Switch para ajuste del nivel de iluminación de 32 a 2,152 lux, tiempo de retardo de 15 segundos a 30 minutos, con relé aislado; integra un circuito ASIC (sistema de circuitos integrados de aplicación específica), el cual permite ofrecer inmunidad contra inducción por radio frecuencia (RFI) e inducción electromagnética (EMI), modo de operación ECO requiere Power Pack BZ-150.

**SENSORES STAND-ALONE**

Artículo	Descripción
<b>WPIR</b>	Sensor Infrarrojo Pasivo (PIR), para detección de movimiento, instalación de sobreponer en techo, rango de cobertura 27.9 m <sup>2</sup> a una altura de instalación de 3 m, altura máxima de instalación 7.6 m, alimentación 24 Vcd del Power Pack, consumo 14 mA, configuración con perillas para ajuste del tiempo de retardo de 30 segundos a 30 minutos; cuenta con lente de Fresnel de elemento múltiple e integra un circuito ASIC (sistema de circuitos integrados de aplicación específica), el cual permite ofrecer inmunidad contra inducción por radio frecuencia (RFI) e inducción electromagnética (EMI), modo de operación ECO requiere Power Pack BZ-150.
<b>CB-100</b>	Sensor Infrarrojo Pasivo (PIR), para detección de movimiento diseñado para operar en ambientes húmedos y a bajas temperaturas de hasta 40°C bajo cero, cubierta con protección que previene que la humedad o polvo afecten la detección, instalación en techo o pared, rango de cobertura 15.2 x 12.2 m (185.8 m <sup>2</sup> ) a una altura de instalación de 3 m, altura máxima de instalación 3 m, alimentación 24 Vcd del Power Pack, consumo 20 mA, configuración con DIP Switch para ajuste del tiempo de retardo de 15 segundos, 5 ó 30 minutos, con relé aislado.
<b>CB-100-1</b>	Sensor Infrarrojo Pasivo (PIR), para detección de movimiento diseñado para operar en ambientes húmedos y a bajas temperaturas de hasta 40°C bajo cero, cubierta con protección que previene que la humedad o polvo afecten la detección, instalación en techo o pared, rango de cobertura 27.4 m a una altura de instalación de 3 m, altura máxima de instalación 3 m, alimentación 24 Vcd del Power Pack, consumo 20 mA, configuración con DIP Switch para ajuste del tiempo de retardo de 15 segundos, 5 ó 30 minutos, con relé aislado.
<b>CB-100-3</b>	Sensor Infrarrojo Pasivo (PIR), para detección de movimiento diseñado para operar en ambientes húmedos y a bajas temperaturas de hasta 40°C bajo cero, cubierta con protección que previene que la humedad o polvo afecten la detección, instalación en techo o pared, rango de cobertura 36.6 m a una altura de instalación de 3 m, altura máxima de instalación 3 m, alimentación 24 Vcd del Power Pack, consumo 20 mA, configuración con DIP Switch para ajuste del tiempo de retardo de 15 segundos, 5 ó 30 minutos, con relé aislado.
<b>CI-355</b>	Sensor Infrarrojo Pasivo (PIR), para detección de movimiento y nivel de iluminación, instalación en techo, rango de cobertura 111.5 m <sup>2</sup> a una altura de instalación de 2.4 m, altura máxima de instalación 2.4 m, alimentación 120/277/347 Vca, 50/60 Hz, consumo 0 - 800 W Balastra / Halógeno @127 Vca, 0 - 1200 W Balastra @230/277 Vca, 0 - 1500 W Balastra @347 Vca, configuración con botón y DIP Switch para ajuste del nivel de iluminación de 108 - 3,229 lux, tiempo de retardo de 5, 10, 15, 20 ó 30 minutos, su función Auto set selecciona automáticamente el tiempo de retardo y sensibilidad óptimos, modo de operación ECO requiere Power Pack BZ-150.
<b>CI-355-1</b>	Sensor Infrarrojo Pasivo (PIR), para detección de movimiento y nivel de iluminación, instalación en techo, rango de cobertura 46.5 m <sup>2</sup> a una altura de instalación de 2.4 m, altura máxima de instalación 2.4 m, alimentación 120/277/347 Vca, 50/60 Hz, consumo 0 - 800 W Balastra / Halógeno @127 Vca, 0 - 1200 W Balastra @230/277 Vca, 0 - 1500 W Balastra @347 Vca, configuración con botón y DIP Switch para ajuste del nivel de iluminación de 108 - 3,229 lux, tiempo de retardo de 5, 10, 15, 20 ó 30 minutos, su función Auto set selecciona automáticamente el tiempo de retardo y sensibilidad óptimos, modo de operación ECO requiere Power Pack BZ-150.
<b>CI-200</b>	Sensor Infrarrojo Pasivo (PIR), para detección de movimiento y nivel de iluminación, instalación en techo, rango de cobertura 111.5 m <sup>2</sup> a una altura de instalación de 2.4 m, altura máxima de instalación 2.4 m, alimentación 24 Vcd del Power Pack, consumo 20 mA, configuración con perillas y DIP Switch para ajuste del nivel de iluminación de 43 - 2,045 lux, tiempo de retardo de 15 segundos a 30 minutos, con relé aislado; integra un circuito ASIC (sistema de circuitos integrados de aplicación específica), el cual permite ofrecer inmunidad contra inducción por radio frecuencia (RFI) e inducción electromagnética (EMI), modo de operación ECO requiere Power Pack BZ-150
<b>CI-200-1</b>	Sensor Infrarrojo Pasivo (PIR), para detección de movimiento y nivel de iluminación, instalación en techo, rango de cobertura 46.5 m <sup>2</sup> a una altura de instalación de 2.4 m, altura máxima de instalación 2.4 m, alimentación 24 Vcd del Power Pack, consumo 20 mA, configuración con perillas y DIP Switch para ajuste del nivel de iluminación de 43 - 2,045 lux, tiempo de retardo de 15 segundos a 30 minutos, con relé aislado; integra un circuito ASIC (sistema de circuitos integrados de aplicación específica), el cual permite ofrecer inmunidad contra inducción por radio frecuencia (RFI) e inducción electromagnética (EMI), modo de operación ECO requiere Power Pack BZ-150.



WPIR



Sensores CB



Sensores CI-355



Sensores CI-200

# SENSORES STAND ALONE

## Descripción de productos



Sensores CI-200



Sensores CI



Sensores WT

### SENSORES STAND-ALONE

Artículo	Descripción
<b>CI-205</b>	Sensor Infrarrojo Pasivo (PIR), para detección de movimiento y nivel de iluminación, instalación en techo, rango de cobertura 111.5 m <sup>2</sup> a una altura de instalación de 2.4 m, altura máxima de instalación 2.4 m, alimentación 24 Vcd del Power Pack, consumo 11 mA, configuración con perillas y DIP Switch para ajuste del nivel de iluminación de 43 - 2,045 lux, tiempo de retardo de 15 segundos a 30 minutos, integra un circuito ASIC (sistema de circuitos integrados de aplicación específica), el cual permite ofrecer inmunidad contra inducción por radio frecuencia (RFI) e inducción electromagnética (EMI), modo de operación ECO requiere Power Pack BZ-150.
<b>CI-12</b>	Sensor Infrarrojo Pasivo (PIR), para detección de movimiento, instalación en techo, rango de cobertura 111.5 m <sup>2</sup> a una altura de instalación de 2.4 m, altura máxima de instalación 2.4 m, alimentación 12 Vcd, consumo 28 mA, configuración con DIP Switch para ajuste del nivel de iluminación de 43 - 2,045 lux, tiempo de retardo de 30 segundos a 30 minutos; integra un circuito ASIC (sistema de circuitos integrados de aplicación específica), el cual permite ofrecer inmunidad contra inducción por radio frecuencia (RFI) e inducción electromagnética (EMI).
<b>CI-24</b>	Sensor Infrarrojo Pasivo (PIR), para detección de movimiento, instalación en techo, rango de cobertura 111.5 m <sup>2</sup> a una altura de instalación de 2.4 m, altura máxima de instalación 2.4 m, alimentación 12 Vcd, consumo 37 mA, configuración con DIP Switch para ajuste del nivel de iluminación de 43 - 2,045 lux, tiempo de retardo de 30 segundos a 30 minutos; integra un circuito ASIC (sistema de circuitos integrados de aplicación específica), el cual permite ofrecer inmunidad contra inducción por radio frecuencia (RFI) e inducción electromagnética (EMI).
<b>WT-600</b>	Sensor Ultrasónico (US), para detección de movimiento, instalación en techo, rango de cobertura 55.7 m <sup>2</sup> a una altura de instalación de 3.6 m, altura máxima de instalación 3.6 m, alimentación 24 Vcd del Power Pack, consumo 37 mA, configuración con perillas y DIP Switch para ajuste del tiempo de retardo de 15 segundos a 30 minutos, con relé aislado; integra un circuito ASIC (sistema de circuitos integrados de aplicación específica), el cual permite ofrecer inmunidad contra inducción por radio frecuencia (RFI) e inducción electromagnética (EMI), modo de operación ECO requiere Power Pack BZ-150.
<b>WT-605</b>	Sensor Ultrasónico (US), para detección de movimiento, instalación en techo, rango de cobertura 55.7 m <sup>2</sup> a una altura de instalación de 3.6 m, altura máxima de instalación 3.6 m, alimentación 24 Vcd del Power Pack, consumo 27 mA, configuración con perillas y DIP Switch para ajuste del tiempo de retardo de 15 segundos a 30 minutos; integra un circuito ASIC (sistema de circuitos integrados de aplicación específica), el cual permite ofrecer inmunidad contra inducción por radio frecuencia (RFI) e inducción electromagnética (EMI), modo de operación ECO requiere Power Pack BZ-150.
<b>WT-1100</b>	Sensor Ultrasónico (US), para detección de movimiento, instalación en techo, rango de cobertura 102.2 m <sup>2</sup> a una altura de instalación de 3.6 m, altura máxima de instalación 3.6 m, alimentación 24 Vcd del Power Pack, consumo 40 mA, configuración con perillas y DIP Switch para ajuste del tiempo de retardo de 15 segundos a 30 minutos, con relé aislado; integra un circuito ASIC (sistema de circuitos integrados de aplicación específica), el cual permite ofrecer inmunidad contra inducción por radio frecuencia (RFI) e inducción electromagnética (EMI), modo de operación ECO requiere Power Pack BZ-150.
<b>WT-1105</b>	Sensor Ultrasónico (US), para detección de movimiento, instalación en techo, rango de cobertura 102.2 m <sup>2</sup> a una altura de instalación de 3.6 m, altura máxima de instalación 3.6 m, alimentación 24 Vcd del Power Pack, consumo 30 mA, configuración con perillas y DIP Switch para ajuste del tiempo de retardo de 15 segundos a 30 minutos; integra un circuito ASIC (sistema de circuitos integrados de aplicación específica), el cual permite ofrecer inmunidad contra inducción por radio frecuencia (RFI) e inducción electromagnética (EMI), modo de operación ECO requiere Power Pack BZ-150.
<b>WT-2200</b>	Sensor Ultrasónico (US), para detección de movimiento, instalación en techo, rango de cobertura 204.4 m <sup>2</sup> a una altura de instalación de 3.6 m, altura máxima de instalación 3.6 m, alimentación 24 Vcd del Power Pack, consumo 40 mA, configuración con perillas y DIP Switch para ajuste del tiempo de retardo de 15 segundos a 30 minutos, con relé aislado; integra un circuito ASIC (sistema de circuitos integrados de aplicación específica), el cual permite ofrecer inmunidad contra inducción por radio frecuencia (RFI) e inducción electromagnética (EMI), modo de operación ECO requiere Power Pack BZ-150.
<b>WT-2205</b>	Sensor Ultrasónico (US), para detección de movimiento, instalación en techo, rango de cobertura 204.4 m <sup>2</sup> a una altura de instalación de 3.6 m, altura máxima de instalación 3.6 m, alimentación 24 Vcd del Power Pack, consumo 30 mA, configuración con perillas y DIP Switch para ajuste del tiempo de retardo de 15 segundos a 30 minutos; integra un circuito ASIC (sistema de circuitos integrados de aplicación específica), el cual permite ofrecer inmunidad contra inducción por radio frecuencia (RFI) e inducción electromagnética (EMI), modo de operación ECO requiere Power Pack BZ-150.



Sensores W

**SENSORES STAND-ALONE**

Artículo	Descripción
<b>WT-2250</b>	Sensor Ultrasónico (US), para detección de movimiento, instalación en techo, rango de cobertura 27.4 m lineales a una altura de instalación de 3.6 m, altura máxima de instalación 3.6 m, alimentación 24 Vcd del Power Pack, consumo 40 mA, configuración con perillas y DIP Switch para ajuste del tiempo de retardo de 15 segundos a 30 minutos, con relé aislado; integra un circuito ASIC (sistema de circuitos integrados de aplicación específica), el cual permite ofrecer inmunidad contra inducción por radio frecuencia (RFI) e inducción electromagnética (EMI), modo de operación ECO requiere Power Pack BZ-150.
<b>WT-2255</b>	Sensor Ultrasónico (US), para detección de movimiento, instalación en techo, rango de cobertura 27.4 m lineales a una altura de instalación de 3.6 m, altura máxima de instalación 3.6 m, alimentación 24 Vcd del Power Pack, consumo 30 mA, configuración con perillas y DIP Switch para ajuste del tiempo de retardo de 15 segundos a 30 minutos; integra un circuito ASIC (sistema de circuitos integrados de aplicación específica), el cual permite ofrecer inmunidad contra inducción por radio frecuencia (RFI) e inducción electromagnética (EMI), modo de operación ECO requiere Power Pack BZ-150.
<b>W-500A</b>	Sensor Ultrasónico (US), para detección de movimiento, instalación en techo, detección mediante la transmisión de una onda sonora de 25 kHz generada por un cristal de cuarzo, rango de cobertura 46.5 m <sup>2</sup> a una altura de instalación de 3.6 m, altura máxima de instalación 3.6 m, alimentación 24 Vcd del Power Pack, consumo 16 mA, configuración con perillas y DIP Switch para ajuste del tiempo de retardo de 15 segundos a 15 minutos, con relé aislado; circuito de procesamiento avanzado de señal (ASP) automáticamente ajusta el umbral de disparo, modo de operación ECO requiere Power Pack BZ-150.
<b>W-1000A</b>	Sensor Ultrasónico (US), para detección de movimiento, instalación en techo, detección mediante la transmisión de una onda sonora de 25 kHz generada por un cristal de cuarzo, rango de cobertura 92.9 m <sup>2</sup> a una altura de instalación de 3.6 m, altura máxima de instalación 3.6 m, alimentación 24 Vcd del Power Pack, consumo 16 mA, configuración con perillas y DIP Switch para ajuste del tiempo de retardo de 15 segundos a 15 minutos, con relé aislado; circuito de procesamiento avanzado de señal (ASP) automáticamente ajusta el umbral de disparo, modo de operación ECO requiere Power Pack BZ-150.
<b>W-2000A</b>	Sensor Ultrasónico (US), para detección de movimiento, instalación en techo, detección mediante la transmisión de una onda sonora de 25 kHz generada por un cristal de cuarzo, rango de cobertura 185.8 m <sup>2</sup> a una altura de instalación de 3.6 m, altura máxima de instalación 3.6 m, alimentación 24 Vcd del Power Pack, consumo 16 mA, configuración con perillas y DIP Switch para ajuste del tiempo de retardo de 15 segundos a 15 minutos, con relé aislado; circuito de procesamiento avanzado de señal (ASP) automáticamente ajusta el umbral de disparo, modo de operación ECO requiere Power Pack BZ-150.
<b>W-2000H</b>	Sensor Ultrasónico (US), para detección de movimiento, instalación en techo, detección mediante la transmisión de una onda sonora de 25 kHz generada por un cristal de cuarzo, rango de cobertura 27.4 m lineales a una altura de instalación de 3.6 m, altura máxima de instalación 3.6 m, alimentación 24 Vcd del Power Pack, consumo 16 mA, configuración con perillas y DIP Switch para ajuste del tiempo de retardo de 15 segundos a 15 minutos, con relé aislado; circuito de procesamiento avanzado de señal (ASP) automáticamente ajusta el umbral de disparo, modo de operación ECO requiere Power Pack BZ-150.
<b>DT-200</b>	Sensor Dual (PIR+US), para detección de movimiento y nivel de iluminación, instalación en techo o pared, rango de cobertura 185.8 m <sup>2</sup> a una altura de instalación de 3 m, altura máxima de instalación 3 m, alimentación 24 Vcd del Power Pack, consumo 43 mA, configuración con perillas, botón y DIP Switch para ajuste del nivel de iluminación de 21 - 2,152 lux, tiempo de retardo de 5, 10, 15, 20 o 30 minutos, con relé aislado; modo de operación ECO requiere Power Pack BZ-150.
<b>DT-300</b>	Sensor Dual (PIR+US), para detección de movimiento y nivel de iluminación, instalación en techo, rango de cobertura 92.9 m <sup>2</sup> a una altura de instalación de 3 m, altura máxima de instalación 3 m, alimentación 24 Vcd del Power Pack, consumo 43 mA, configuración con perillas, botón y DIP Switch para ajuste del nivel de iluminación de 108 - 3,229 lux, tiempo de retardo de 5, 10, 15, 20 o 30 minutos, con relé aislado; modo de operación ECO requiere Power Pack BZ-150.
<b>EW-200-120-W</b>	Sensor Infrarrojo Pasivo (PIR), para detección de movimiento y nivel de iluminación, instalación en exterior en techo o pared, 270° de cobertura, altura máxima de instalación 2.4 m, alimentación 120 Vca, 60 Hz, consumo 0 - 1000 W balastro / halógeno, temperatura de operación de -40° a 54 °C, configuración con botón y DIP Switch para ajuste del nivel de iluminación de 5.4 - 2,153 lux, tiempo de retardo de 12 segundos a 16 minutos, función zero crossing, con relé aislado; integra un circuito ASIC (sistema de circuitos integrados de aplicación específica), el cual permite ofrecer inmunidad contra inducción por radio frecuencia (RFI) e inducción electromagnética (EMI), empaque de silicón para evitar entrada de agua y polvo.



DT-200



DT-300

# SENSORES STAND ALONE

## Descripción de productos



Sensores EW

### SENSORES STAND-ALONE

Artículo	Descripción
<b>EW-200-277-W</b>	Sensor Infrarrojo Pasivo (PIR), para detección de movimiento y nivel de iluminación, instalación en exterior en techo o pared, 270° de cobertura, altura máxima de instalación 2.4 m, alimentación 277 Vca, 60 Hz, consumo 0 - 1000 W balastra, temperatura de operación de -40° a 54 °C, configuración con botón y DIP Switch para ajuste del nivel de iluminación de 5.4 - 2,153 lux, tiempo de retardo de 12 segundos a 16 minutos, función zero crossing, con relé aislado; integra un circuito ASIC (sistema de circuitos integrados de aplicación específica), el cual permite ofrecer inmunidad contra inducción por radio frecuencia (RFI) e inducción electromagnética (EMI), empaque de silicón para evitar entrada de agua y polvo.
<b>EW-205-120-W</b>	Sensor Infrarrojo Pasivo (PIR) con soportes para lámparas, para detección de movimiento y nivel de iluminación, instalación en exterior en techo o pared, 270° de cobertura, altura máxima de instalación 2.4 m, alimentación 120 Vca, 60 Hz, consumo 0 - 1000 W balastra / halógeno (300 W para las lámparas aunque esté marcado 0 - 1000 W), temperatura de operación de -40° a 54 °C, configuración con botón y DIP Switch para ajuste del nivel de iluminación de 5.4 - 2,153 lux, tiempo de retardo de 12 segundos a 16 minutos, función zero crossing; integra un circuito ASIC (sistema de circuitos integrados de aplicación específica), el cual permite ofrecer inmunidad contra inducción por radio frecuencia (RFI) e inducción electromagnética (EMI), empaque de silicón para evitar entrada de agua y polvo.



BZ-50



BZ-150

### POWER PACK

Artículo	Descripción
<b>BZ-50</b>	Alimentador con transformado y relevador interconectados, montaje en caja de interconexión con prerruptura de 1/2", voltajes de operación 120/277 Vca, 50/60 Hz, salida 24 Vcd, consumo 255 mA, cargas máximas: balastra 20 A, incandescente 20 A, motor 1 HP; el transformador es necesario para alimentar a los detectores, mientras que el relevador controla la carga de la iluminación. Un solo Power Pack puede alimentar a más de un detector de movimiento. También es posible colocar 2 Power Pack utilizando uno como esclavo para cuando la carga exceda la capacidad del relé; función zero crossing.
<b>BZ-150</b>	Alimentador con transformado y relevador interconectados, montaje en caja de interconexión con prerruptura de 1/2", voltajes de operación 120/277 Vca, 50/60 Hz, salida 24 Vcd, consumo 255 mA, cargas máximas: balastra 20 A, incandescente 20 A, motor 1 HP; el transformador es necesario para alimentar a los detectores, mientras que el relevador controla la carga de la iluminación. Un solo Power Pack puede alimentar a más de un detector de movimiento. También es posible colocar 2 Power Pack utilizando uno como esclavo para cuando la carga exceda la capacidad del relé; función zero crossing; permite el modo de operación ECO utilizando un pulsador convencional.



LS-301



LSR-301-S

LSR-301-P

### FOTOCELDA

Artículo	Descripción
<b>LS-301</b>	Fotocelda de lazo cerrado, montaje en techo, opera con balastros electrónicos dimeables con señal de control de 0 - 10V, mantiene un nivel de luz deseado comparando continuamente la cantidad de luz artificial y la luz natural, alimentación 24 Vcd del Power Pack; puesta a punto mediante el mando de configuración a distancia LSR-301-S y ajuste de usuario mediante control remoto LSR-301-P.
<b>LSR-301-S</b>	Mando de configuración a distancia para puesta a punto de la fotocelda LS-301.
<b>LSR-301-P</b>	Control remoto para ajustes manuales del nivel de intensidad luminosa de la fotocelda LS-301.



TS-400-W



IT-200



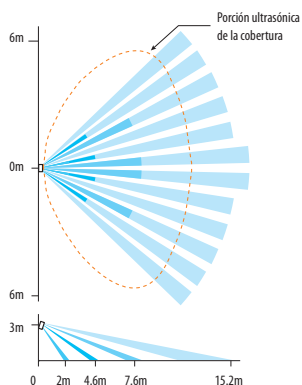
HS-150-W

Artículo	Descripción
<b>TS-400-W</b>	Interruptor digital programable automáticamente apaga las luces después de un tiempo predefinido, voltajes de operación 120/277 Vca, 50/60 Hz, consumo 0 - 800 W balastra @127 Vca, 0 - 1200 W balastra @277 Vca, tiempo de retardo de 5 minutos a 12 horas, función zero crossing, LCD electroluminiscente que muestra la cuenta regresiva, botón que permite apagar las luces antes del término del tiempo de retardo.
<b>IT-200</b>	Registrador de iluminación y movimiento Intelitimer Pro, diseñado para evaluar en un área específica el potencial de ahorro de energía que se pudiera obtener mediante el control de la iluminación. La evaluación se efectúa mediante el registro del tiempo que la luz permanece encendida en el área evaluada, así como el registro de movimiento o no en el área. Integra un sensor de movimiento infrarrojo (PIR) y para detectar si la luz está encendida o no, integra un conducto orientable de luz en plástico transparente; cuenta con led que indica movimiento (LED rojo) y otro que indica que la luz está encendida (LED verde), los cuales sólo funcionan durante 90 segundos después de oprimir el botón de inicio y son muy útiles para determinar la correcta ubicación al momento de la instalación; fácil instalación y no necesita ser cableado; registros descargables a una computadora por medio del cable serial (incluye convertidor de puerto serial a USB); incluye software IT-Pro Soft 2.0 para ambiente Windows. Con la ayuda de la computadora se realiza fácilmente la lectura y el análisis de toda la información que el registrador contiene en su memoria, se muestran los resultados mediante la generación de un informe de análisis y gráficas donde aparecen los periodos de encendido/apagado y de zona ocupada/desocupada; funciona con batería de litio, área de cobertura de hasta 45.7 m <sup>2</sup> , almacena hasta 4096 registros.
<b>HS-150-W</b>	Interruptor de tarjeta, montaje vertical en pared, voltajes de operación 120 - 277 Vca, 50/60 Hz, relé de salida de 2.1 W @120 Vca: 0 - 800 W halógeno, 0 - 600 W balastra, 500 W fluorescente compacta (CFL), 1/6 hp; @ 277 Vca: 0 - 1200 W balastra, función zero crossing, tiempo de salida 30 segundos, acepta tarjetas estándar de hotel.

# PATRONES DE COBERTURA

CX-100  
CX-105  
CB-100

Cobertura planta

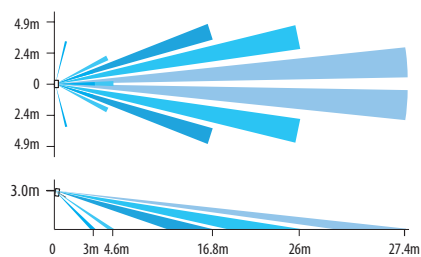


Cobertura horizontal.

Cobertura para modelos CX-100 y CB-100.

CX-100-1  
CX-105-1  
CB-100-1

Cobertura planta

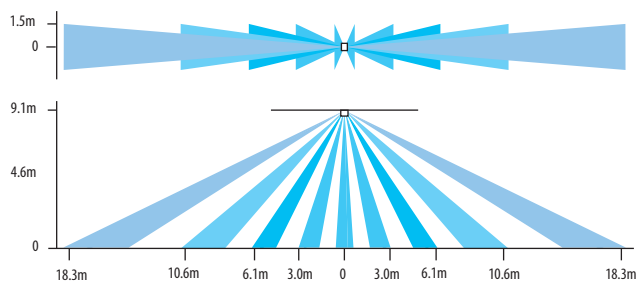


Cobertura horizontal.

Cobertura para modelos CX-100-1.

CX-100-3  
CX-105-3  
CB-100-3

Cobertura planta

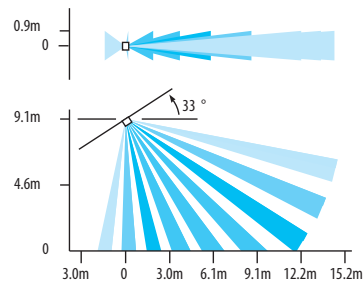


Cobertura horizontal.

Cobertura para modelos CX-100-3.

CX-100-4  
CX-105-4

Cobertura planta

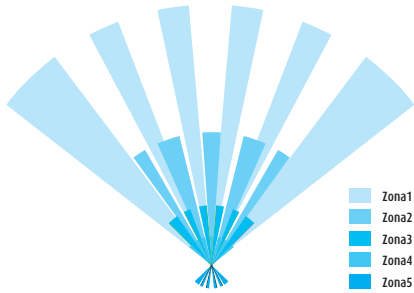


Cobertura horizontal.

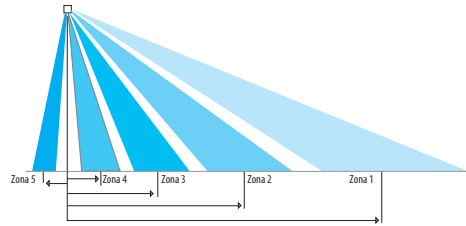
Cobertura para modelos CX-100-4.



WPIR



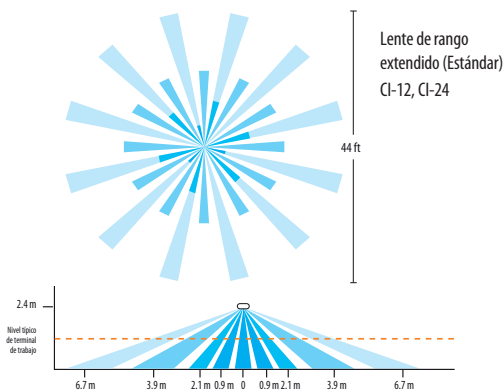
Cobertura planta.



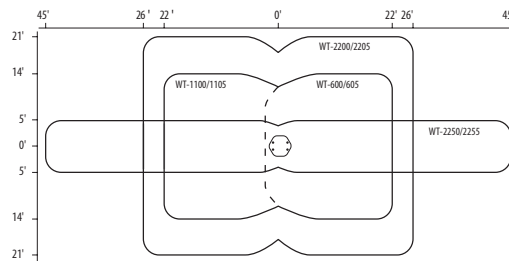
Cobertura horizontal.

Altura de Techo	Zona 5	Zona 4	Zona 3	Zona 2	Zona 1
2.4m	-0.3	0.3	1.2	2.4	4.6
3.0m	-0.5	0.5	1.5	2.9	5.8
3.7m	-0.6	0.6	1.8	3.7	7.0
4.6m	-1.0	1.0	2.4	4.6	8.8
6.1m	-1.0	1.0	3.0	5.5	11.0
7.6m	-1.2	1.2	3.7	7.0	13.7

CI-12  
CI-24



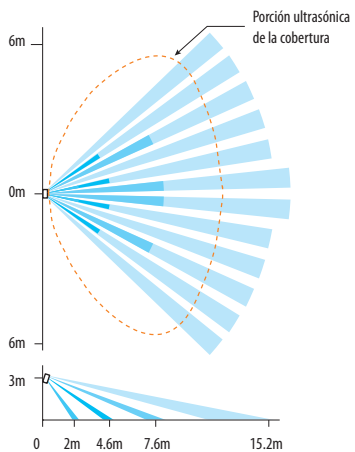
SENSORES WT



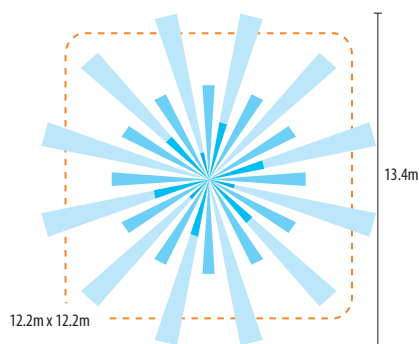
# PATRONES DE COBERTURA

DT-200

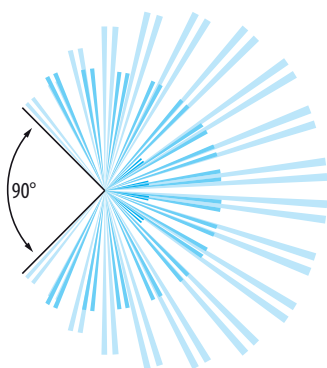
Cobertura planta



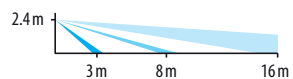
DT-300



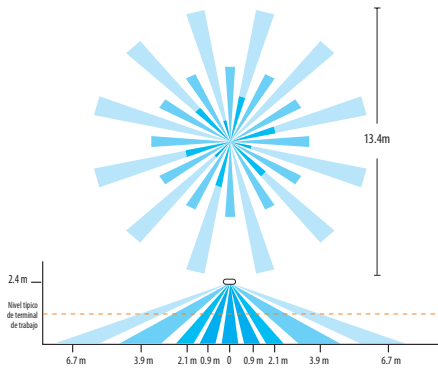
EW-200



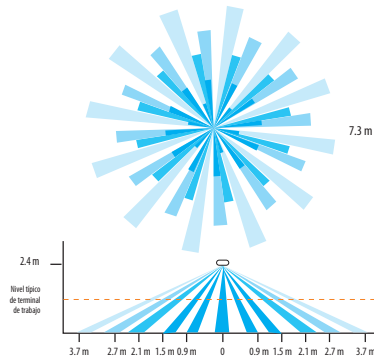
Sensores EW-200  
Cobertura (270°)



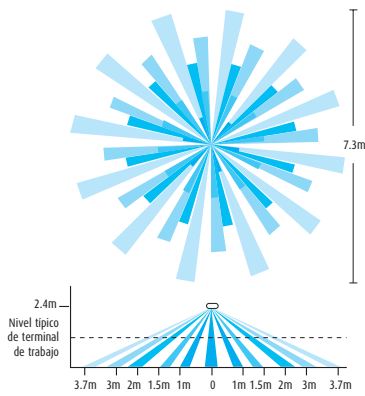
CI-355



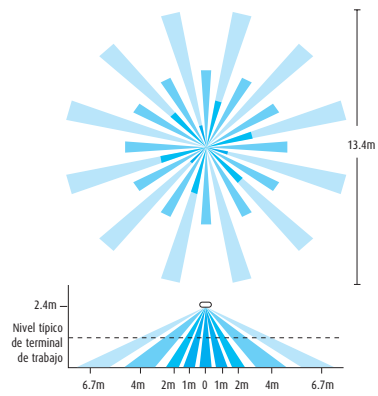
CI-355-1



CI-200  
CI-205



CI-200-1

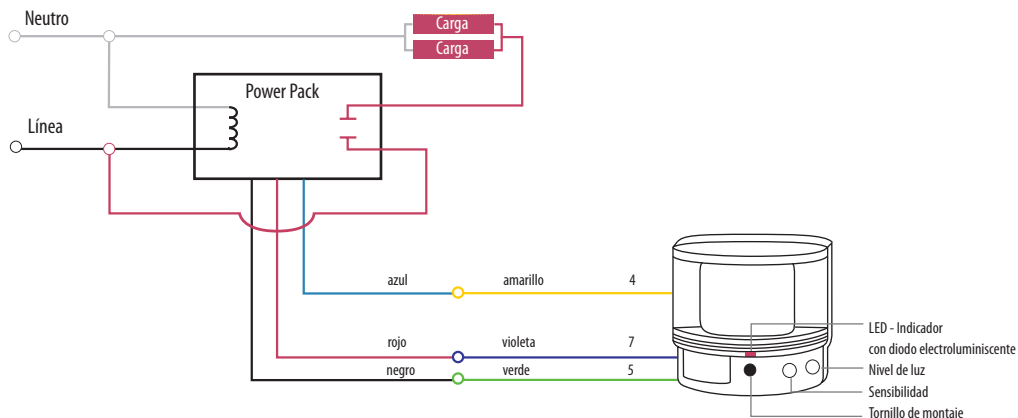


# DIAGRAMAS DE CONEXIÓN

## SENSORES CX

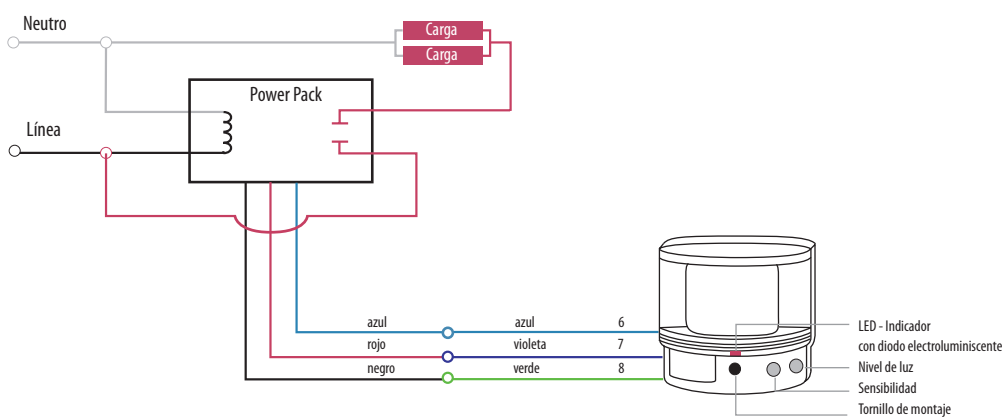
### DIAGRAMA SIN UTILIZAR FOTOCELDA INTEGRADA

Enciende la iluminación cuando detecta movimiento.



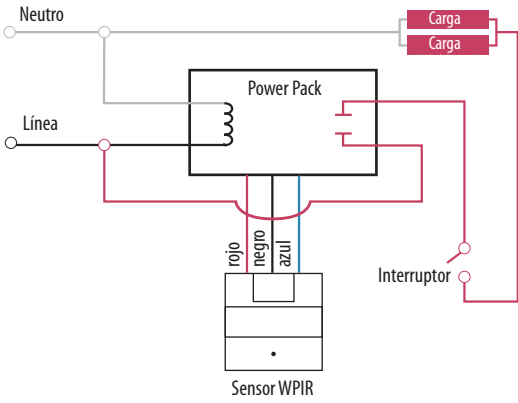
### DIAGRAMA UTILIZANDO LA FOTOCELDA INTEGRADA

Enciende la iluminación por las condiciones de nivel de luz natural y detección de movimiento.

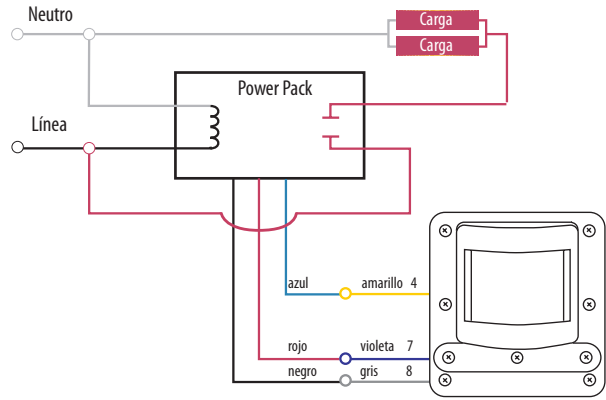


**Nota:** Cuando se utiliza la conexión con la fotocelda integrada, el encendido de las luces se acciona entre 1 y 3 segundos después de la primera detección de movimiento.

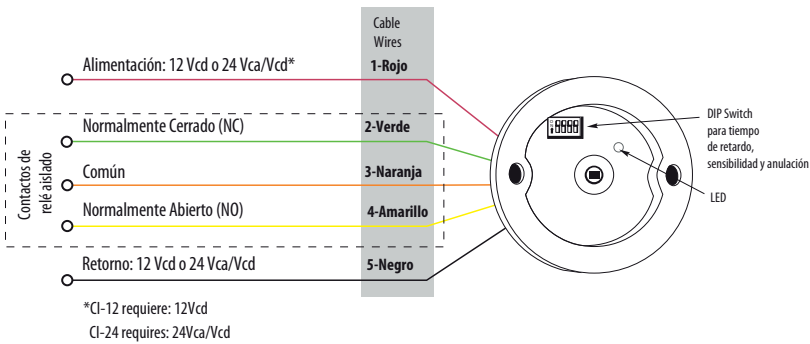
**WPIR**



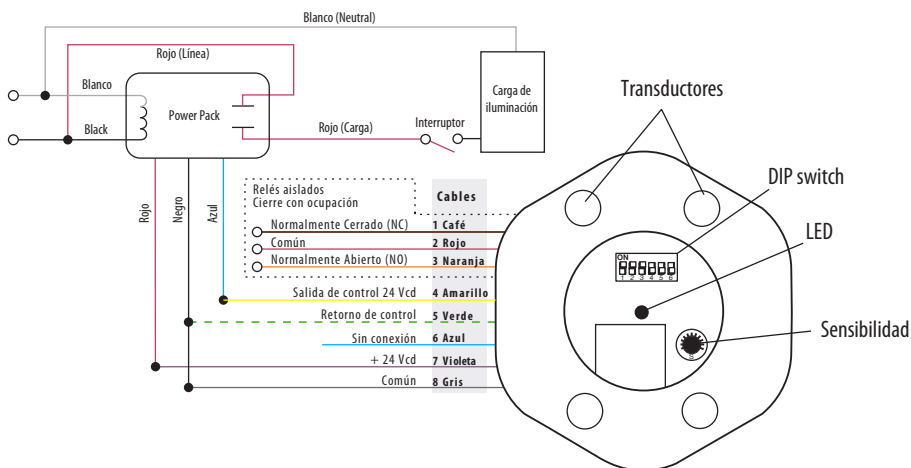
**SENSORES CB**



**SENSORES CI**

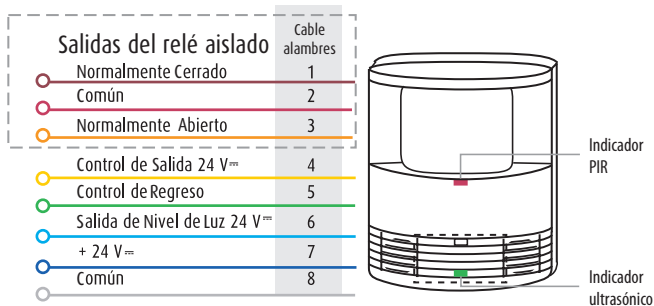


**SENSORES WT**

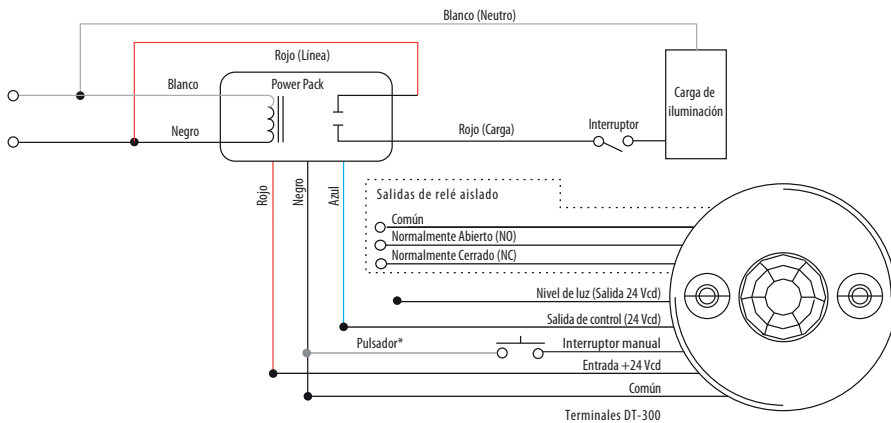


# DIAGRAMAS DE CONEXIÓN

## DT-200

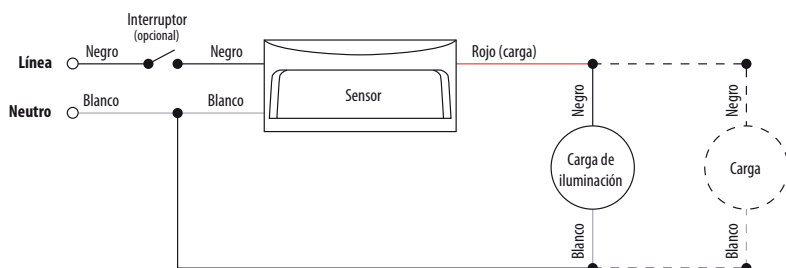


## DT-300

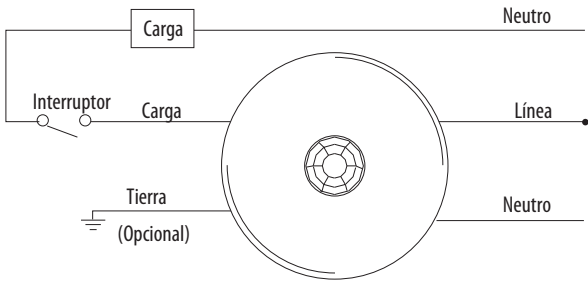


\* El pulsador es opcional. Conectar sólo cuando se instala el pulsador.

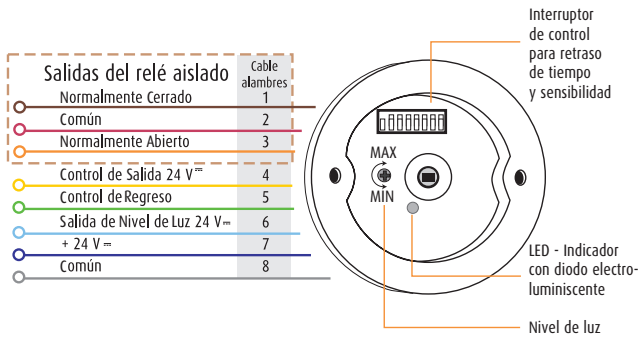
## SENSORES EW



CI-355

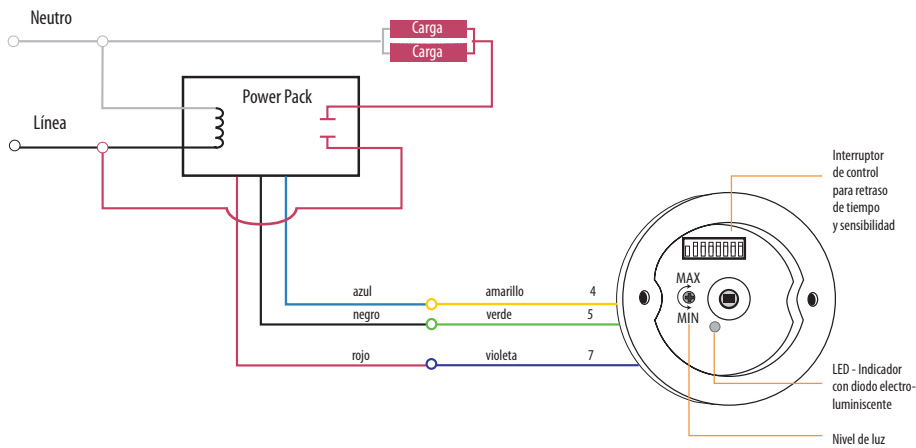


CI-200  
CI-205



DIAGRAMAS SIN UTILIZAR FOTOCELDA INTEGRADA

Enciende la iluminación cuando detecta movimiento.

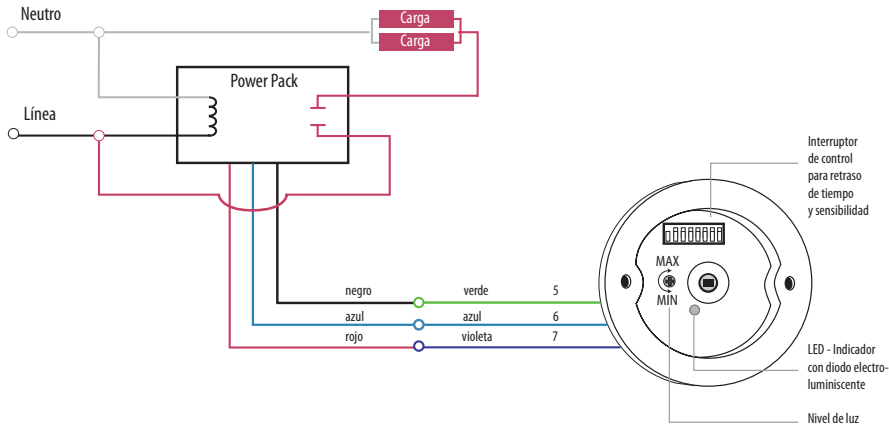


# DIAGRAMAS DE CONEXIÓN

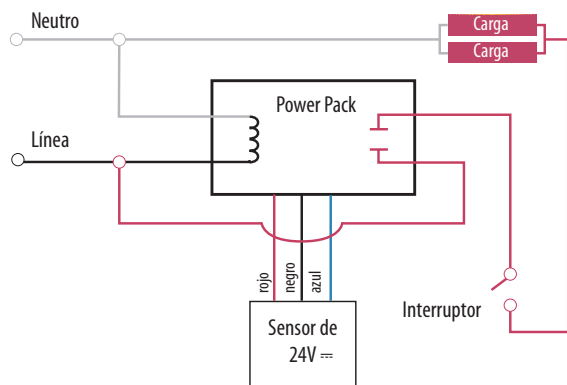
## CI-200-1

### DIAGRAMA UTILIZANDO FOTOCELDA INTEGRADA

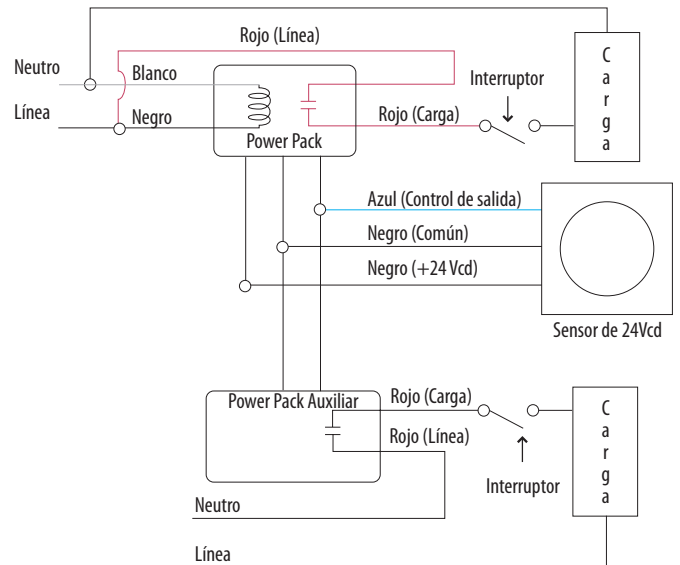
Enciende la iluminación por las condiciones de nivel de luz natural y detección de movimiento.



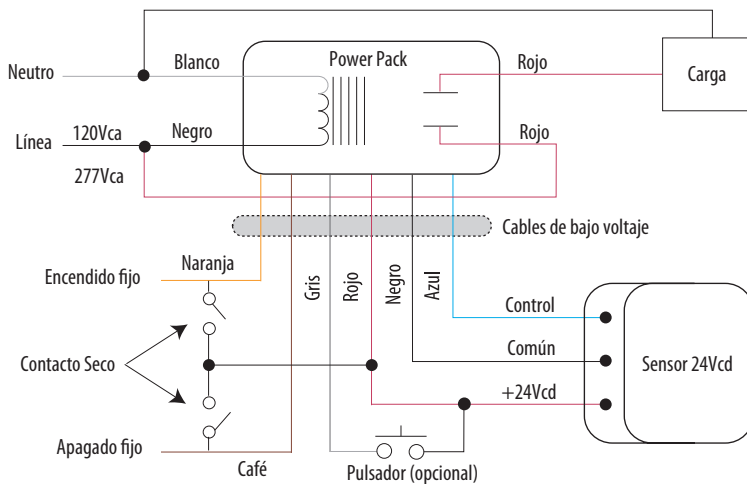
## BZ-50



## CONEXIÓN PARA MÁS DE UN POWER PACK BZ-50

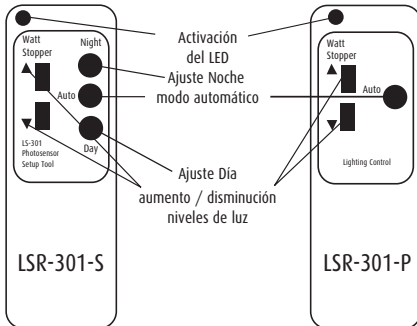


## BZ-150

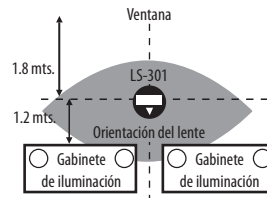
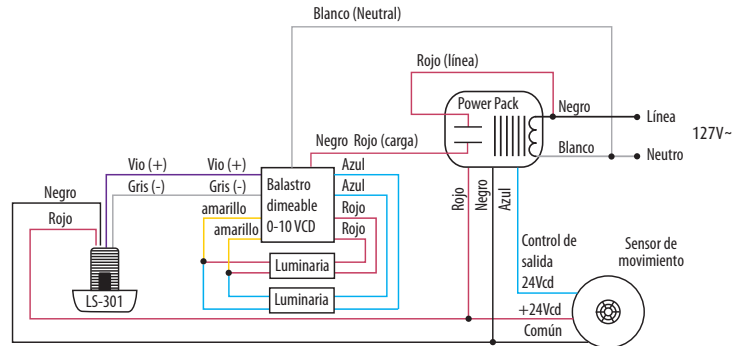




**LS-301**



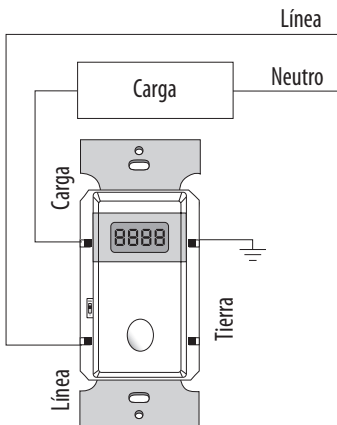
El control remoto para configuración (dibujo de la izquierda) permite una fácil instalación, mientras que el control remoto para el usuario proporciona la ajustabilidad para las preferencias individuales de iluminación.



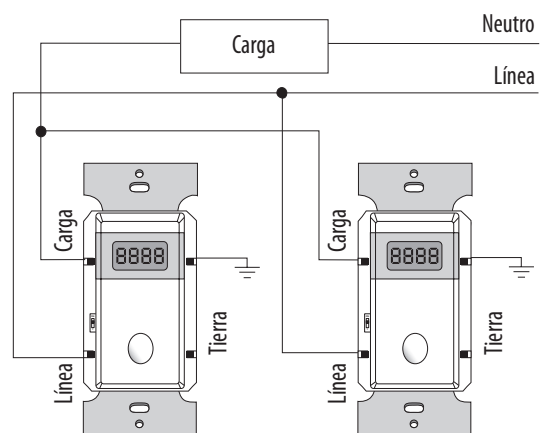
- Guía de colocación.
- Montaje de fotocelda entre 1.8 - 3.7 mts. de la ventana.
- No instalar la fotocelda directamente en los gabinetes de luz, montarla por lo menos a 1.2 mts. del gabinete.

**TS-400-W**

Interruptor sencillo.



Interruptor 3 vías.





**CONTENIDO****CONTROL LOCAL Y CENTRALIZADO****CONTROLADORES DE ZONA**

Tabla de selección de sensores _____	66
Descripción de productos _____	67

**SISTEMA BUS**

Sensores _____	68
Actuadores DIN (ON/OFF y DIMMER) _____	75
Interfases de control _____	79
Accesorios _____	80
Softwares _____	81
Controles _____	83
Tableros automatizados _____	85

# CONTROLADORES DE ZONA

## Tabla de selección rápida



Características Principales	<b>BMSW3002</b>		<b>BMDI3001</b>		<b>BMDI3002</b>		<b>0 488 45</b>		<b>0 488 47</b>	
Tipología de instalación	Techo falso		Techo falso		Techo falso		Techo falso		Techo falso	
Funcionamiento	ON-OFF		1-10V Dimmer		1-10V Dimmer		Dimmer Universal		Dimmer Multifuncional	
No. de salidas	2		2		4		2		4	
Alimentación	100 - 240 Vac, 50/60 Hz		100 - 240 Vac, 50/60 Hz		100 - 240 Vac, 50/60 Hz		100 - 240 Vac, 50/60 Hz		100 - 240 Vac, 50/60 Hz	
Índice de protección IP	IP20		IP20		IP20		IP20		IP20	
Temperatura de operación	(-5) – (+45) °C		(-5) – (+45) °C		(-5) – (+45) °C		(-5) – (+45) °C		(-5) – (+45) °C	
Carga máxima de todos los BUS de entrada	máx. 200 mA		máx. 200 mA		máx. 200 mA		máx. 200 mA		máx. 200 mA	
Botón "Push & Learn"	Si		Si		Si		Si		Si	
Tipo de conexión	Con mordaza y RJ45		Con mordaza y RJ45		Con mordaza y RJ45		Con mordaza y RJ45		Con mordaza y RJ45	
Sección del cable (mm <sup>2</sup> )	2.5		2.5		2.5		2.5		2.5	
<i>Compatibilidad con tipos de luminarias</i>										
Lámpara halógena e incandescente	230 V	3680 W - 16 A*	-	-	-	-	1000 W - 4.3 A*	-	3680 W - 16 A (salida 2)	-
	110 V	1760 W - 16 A*	-	-	-	-	500 W - 4.3 A*	-	1760 W - 16 A (salida 2)	-
Tubo fluorescente	230 V	1000 W - 4.3 A*	-	-	-	-	-	-	1000 W - 4.3 A (salida 2)	-
	110 V	500 W - 4.3 A*	-	-	-	-	-	-	500 W - 4.3 A (salida 2)	-
Fluorescente compacta (CFL)	230 V	1150 W - 5 A*	-	-	-	-	-	-	1150 W - 5 A (salida 2)	-
	110 V	550 W - 5 A*	-	-	-	-	-	-	550 W - 5 A (salida 2)	-
Lámparas con transformador electrónico	230 V	3680 W - 16 A*	-	-	-	-	-	-	3680 W - 16 A (salida 2)	-
	110 V	1760 W - 16 A*	-	-	-	-	-	-	1760 W - 16 A (salida 2)	-
Lámparas con transformador ferromagnético	230 V	3680 W - 16 A*	-	-	-	-	-	-	3680 W - 16 A (salida 2)	-
	110 V	1760 W - 16 A*	-	-	-	-	-	-	1760 W - 16 A (salida 2)	-
Lámparas con balastro 1 - 10 V	230 V	-	1000 W - 4.3 A*	1000 W - 4.3 A*	-	-	-	-	1000 W - 4.3 A (salidas 3 y 4)	-
	110 V	-	500 W - 4.3 A*	500 W - 4.3 A*	-	-	-	-	500 W - 4.3 A (salidas 3 y 4)	-
LEDs	230 V	1150 W - 5 A*	-	-	-	-	500 W <sup>(1)</sup>	-	500 W - 2.1 A (salida 2)	-
	110 V	550 W - 5 A*	-	-	-	-	250 W <sup>(2)</sup>	-	250 W - 2.1 A (salida 2)	-
Motores	230 V	-	-	-	-	-	-	-	500 W - 2.1 A (salida 1)	-
	110 V	-	-	-	-	-	-	-	250 W - 2.1 A (salida 1)	-

\* Capacidad máxima en cada salida

(1) Carga mínima 40 W. Compatible con la mayoría de los LEDs dimeables

(2) Carga mínima 20 W. Compatible con la mayoría de los LEDs dimeables

## Descripción de productos



BMSW3002



BMDI3001



BMDI3002



0 488 45



0 488 47

### ROOM CONTROLLER

Artículo	Descripción
<b>BMSW3002</b>	Controlador de zona ON-OFF, 2 salidas independientes con carga máxima de 16 A, voltajes de operación 100-240 Vac, 50/60 Hz, conexión con borne, 2 entradas de Bus para conectar sensores y comandos con 200 mA de carga máxima totales con conector RJ45, 1 entrada a Bus vertical con conector RJ45 para integración con un sistema, grado de protección IP20, para instalación en plafón, configuración automática Plug & Go, botón Push & Learn, pulsador para el accionamiento directo de la carga.
<b>BMDI3001</b>	Controlador de zona dimmer 1 - 10 V, 2 salidas independientes con carga máxima de 4.3 A, voltajes de operación 100-240 Vac, 50/60 Hz, conexión con borne, 2 entradas de Bus para conectar sensores y comandos con 200 mA de carga máxima totales con conector RJ45, 1 entrada a Bus vertical con conector RJ45 para integración con un sistema, grado de protección IP20, para instalación en plafón, configuración automática Plug & Go, botón Push & Learn, pulsador para el accionamiento directo de la carga.
<b>BMDI3002</b>	Controlador de zona dimmer 1 - 10 V, 4 salidas independientes con carga máxima de 4.3 A, voltajes de operación 100-240 Vac, 50/60 Hz, conexión con borne, 4 entradas de Bus para conectar sensores y comandos con 200 mA de carga máxima totales con conector RJ45, 1 entrada a Bus vertical con conector RJ45 para integración con un sistema, grado de protección IP20, para instalación en plafón, configuración automática Plug & Go, botón Push & Learn, pulsador para el accionamiento directo de la carga.
<b>0 488 45</b>	Controlador de zona dimmer universal, 2 salidas independientes con carga máxima de 4.3 A, voltajes de operación 100-240 Vac, 50/60 Hz con mordaza para conexión, 2 entradas de Bus para conectar sensores y comandos con 200 mA de carga máxima totales con conector RJ45, 1 entrada a Bus vertical con conector RJ45 para integración con un sistema, grado de protección IP20, para instalación en plafón, configuración automática Plug & Go, botón Push & Learn, botón para control directo de la carga.
<b>0 488 47</b>	Controlador de zona multifuncional, 2 salidas independientes dimmeables 1 - 10 V con carga máxima de 4.3 A, 1 salida independiente para persianas o motores con carga máxima de 2.1 A, 1 salida independiente con relé de dos vías con carga máxima de 16 A, voltajes de operación 100-240 Vac, 50/60 Hz con mordaza para conexión, 4 entradas de Bus para conectar sensores y comandos con 200 mA de carga máxima totales con conector RJ45, 1 entrada a Bus vertical con conector RJ45 para integración con un sistema, grado de protección IP20, para instalación en plafón, configuración automática Plug & Go, botón Push & Learn, botón para control directo de la carga.

**Nota:** Para sistemas con Controladores de Zona, se deben seleccionar sensores y comandos de Bus.

# SISTEMA BUS - SENSORES

## Tabla de selección rápida



	<b>BMSE2001</b>	<b>BMSE2002</b>	<b>BMSE2003</b>	<b>BMSE2004</b>
Tipo de sensor	PIR	PIR	PIR	PIR
Tipología de instalación	Pared / techo	Pared / techo	Pared / techo	Pared / techo
Funcionamiento	ON-OFF, dimmer, presencia de personas, luz natural			
Modo de operación	Auto/Eco/Paso	Auto/Eco/Paso	Auto/Eco/Paso	Auto/Eco/Paso
Alimentación	27 Vcd del Bus	27 Vcd del Bus	27 Vcd del Bus	27 Vcd del Bus
Consumo	12 mA	12 mA	12 mA	12 mA
Grado de protección IP	IP42	IP42	IP42	IP42
Rango de cobertura a 2.5 m de altura	2 x 12 m (24 m <sup>2</sup> )	11 x 14 m (120 m <sup>2</sup> )	2 x 9+9 m (36 m <sup>2</sup> )	10 x 27 m (210 m <sup>2</sup> )
Ángulo (vertical/horizontal)	90/30°	60/90°	90/30°	60/140°
Máxima altura de instalación (m)	6	6	6	6
Sensibilidad (lux)	1 - 2000	1 - 2000	1 - 2000	1 - 2000
Tiempo de retardo para apagado	0 seg – 255 hrs	0 seg – 255 hrs	0 seg – 255 hrs	0 seg – 255 hrs
Temperatura de operación	(-5) – (+45) °C	(-5) – (+45) °C	(-5) – (+45) °C	(-5) – (+45) °C
Valores de fábrica	300 lux - 15 min	300 lux - 15 min	300 lux - 15 min	300 lux - 15 min
Ajuste con mando de configuración a distancia	Si	Si	Si	Si
Ajuste con PC	Si	Si	Si	Si
Tipo de conexión	Borne y RJ45	Borne y RJ45	Borne y RJ45	Borne y RJ45
Tipo de cable	Bus SCS	Bus SCS	Bus SCS	Bus SCS


**BMSE2006**
**BMSE3001**
**BMSE2005**
**BMSE3003**

PIR

PIR

DUAL (PIR+US)

DUAL (PIR+US)

Pared / techo

Techo

Pared / techo

Techo

ON-OFF, dimmer, presencia de personas, luz natural

Auto/Eco/Paso

Auto/Eco/Paso

Auto/Eco/Paso

Auto/Eco/Paso

27 Vcd del Bus

27 Vcd del Bus

27 Vcd del Bus

27 Vcd del Bus

12 mA

12 mA

17 mA

17 mA

IP55

IP20

IP42

IP20

 30 x 10 m (263 m<sup>2</sup>)

 Ø 8 m (50 m<sup>2</sup>)

 14 x 7 m (77 m<sup>2</sup>)

 Ø 11 m (95 m<sup>2</sup>)

60/180°

90/360°

60/180°

90/360°

6

6

6

6

1 - 2000

1 - 2000

1 - 2000

1 - 2000

0 seg - 255 hrs

0 seg - 255 hrs

0 seg - 255 hrs

0 seg - 255 hrs

(-5) - (+45) °C

(-5) - (+45) °C

(-5) - (+45) °C

(-5) - (+45) °C

500 lux - 15 min

500 lux - 15 min

300 lux - 15 min

500 lux - 15 min

Si

Si

Si

Si

Si

Si

Si

Si

Borne y RJ45

Borne y RJ45

Borne y RJ45

Borne y RJ45

Bus SCS

Bus SCS

Bus SCS

Bus SCS

# SISTEMA BUS - SENSORES

## Descripción de productos



BMSE2001



BMSE2002



BMSE2003



BMSE2004

### SISTEMA BUS - SENSORES TECHO/PARED

Artículo	Descripción
<b>BMSE2001</b>	Sensor Bus Infrarrojo Pasivo (PIR), para detección de movimiento y nivel de iluminación, instalación en techo o pared, índice de protección IP42, borne y conector RJ45, rango de cobertura 2 m /30° ancho y 12 m de profundidad de campo (24 m <sup>2</sup> ) a una altura de instalación de 2.5 m, altura máxima de instalación 6 m, alimentación 27 Vcd del Bus, consumo 12 mA, configuración con mando a distancia (BMSO4001 o BMSO4003) para ajuste del nivel de iluminación, tiempo de retardo y principales parámetros de operación; también se puede ajustar mediante el software de configuración apropiado. Botón Push & Learn.
<b>BMSE2002</b>	Sensor Bus Infrarrojo Pasivo (PIR), para detección de movimiento y nivel de iluminación, instalación en techo o pared, índice de protección IP42, borne y conector RJ45, rango de cobertura 11 m /90° ancho y 14 m de profundidad de campo (120 m <sup>2</sup> ) a una altura de instalación de 2.5 m, altura máxima de instalación 6 m, alimentación 27 Vcd del Bus, consumo 12 mA, configuración con mando a distancia (BMSO4001 o BMSO4003) para ajuste del nivel de iluminación, tiempo de retardo y principales parámetros de operación; también se puede ajustar mediante el software de configuración apropiado. Botón Push & Learn.
<b>BMSE2003</b>	Sensor Bus Infrarrojo Pasivo (PIR), para detección de movimiento y nivel de iluminación, instalación en techo o pared, índice de protección IP42, borne y conector RJ45, rango de cobertura 2 m /30° ancho y 9 + 9 m de profundidad de campo (36 m <sup>2</sup> ) a una altura de instalación de 2.5 m, altura máxima de instalación 6 m, alimentación 27 Vcd del Bus, consumo 12 mA, configuración con mando a distancia (BMSO4001 o BMSO4003) para ajuste del nivel de iluminación, tiempo de retardo y principales parámetros de operación; también se puede ajustar mediante el software de configuración apropiado. Botón Push & Learn.
<b>BMSE2004</b>	Sensor Bus Infrarrojo Pasivo (PIR), para detección de movimiento y nivel de iluminación, instalación en techo o pared, índice de protección IP42, borne y conector RJ45, rango de cobertura 10 m /140° ancho y 27 m de profundidad de campo (210 m <sup>2</sup> ) a una altura de instalación de 2.5 m, altura máxima de instalación 6 m, alimentación 27 Vcd del Bus, consumo 12 mA, configuración con mando a distancia (BMSO4001 o BMSO4003) para ajuste del nivel de iluminación, tiempo de retardo y principales parámetros de operación; también se puede ajustar mediante el software de configuración apropiado. Botón Push & Learn.



**SISTEMA BUS - SENSORES TECHO/PARED**

Artículo	Descripción
<b>BMSE2005</b>	Sensor Bus doble tecnología (DUAL), PIR y Ultrasónico, para detección de movimiento y nivel de iluminación, instalación en techo o pared, índice de protección IP42, borne y conector RJ45, rango de cobertura 14 m /180° ancho y 7 m de profundidad de campo (77 m <sup>2</sup> ) a una altura de instalación de 2.5 m, altura máxima de instalación 6 m, alimentación 27 Vcd del Bus, consumo 17 mA, configuración con mando a distancia (BMSO4001 o BMSO4003) para ajuste del nivel de iluminación, tiempo de retardo y principales parámetros de operación; también se puede ajustar mediante el software de configuración apropiado. Botón Push & Learn.
<b>BMSE2006</b>	Sensor Bus PIR, para detección de movimiento y nivel de iluminación, instalación en techo o pared en exterior, índice de protección IP55, borne y conector RJ45, rango de cobertura 30 m /180° ancho y 10 m de profundidad de campo (263 m <sup>2</sup> ) a una altura de instalación de 2.5 m, altura máxima de instalación 6 m, alimentación 27 Vcd del Bus, consumo 12 mA, configuración con control móvil (BMSO4001 o BMSO4003) para ajuste del nivel de iluminación, tiempo de retardo y principales parámetros de operación; también se puede ajustar mediante el software de configuración apropiado. Botón Push & Learn.



BMSE2005



BMSE2006

**SISTEMA BUS - SENSORES TECHO**

Artículo	Descripción
<b>BMSE3001</b>	Sensor Bus Infrarrojo Pasivo (PIR), para detección de movimiento y nivel de iluminación, instalación en techo, índice de protección IP20, borne y conector RJ45, rango de cobertura 8 m diámetro (50 m <sup>2</sup> ) a una altura de instalación de 2.5 m, altura máxima de instalación 6 m, alimentación 27 Vcd del Bus, consumo 12 mA, configuración con control móvil (BMSO4001 o BMSO4003) para ajuste del nivel de iluminación, tiempo de retardo y principales parámetros de operación; también se puede ajustar mediante el software de configuración apropiado. Botón Push & Learn.
<b>BMSE3003</b>	Sensor doble tecnología (DUAL), PIR y Ultrasónico, para detección de movimiento y nivel de iluminación, instalación en techo, índice de protección IP20, borne y conector RJ45, rango de cobertura PIR 8 m diámetro (50 m <sup>2</sup> ), rango de cobertura ultrasónico 11 m diámetro (95 m <sup>2</sup> ) a una altura de instalación de 2.5 m, altura máxima de instalación 6 m, alimentación 27 Vcd del Bus, consumo 17 mA, configuración con control móvil (BMSO4001 o BMSO4003) para ajuste del nivel de iluminación, tiempo de retardo y principales parámetros de operación; también se puede ajustar mediante el software de configuración apropiado. Botón Push & Learn.



BMSE3001

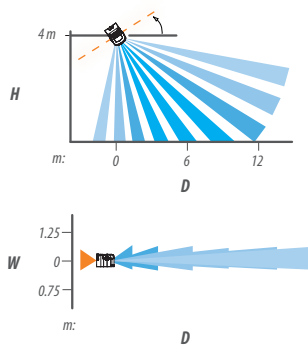


BMSE3003

# SISTEMA BUS - SENSORES

## Rangos de cobertura

Rango de cobertura - BMSE2001

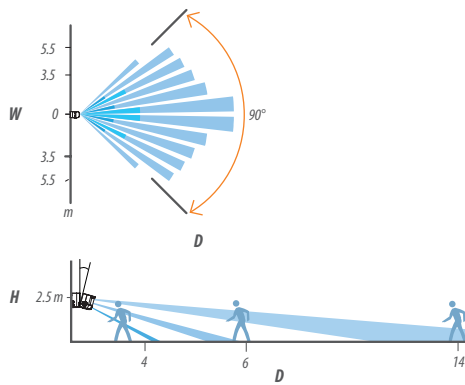


### NIVEL DE SENSIBILIDAD PERSONALIZABLE

H (m)	Bajo			Medio			Alto			Máximo		
	W (m)	D (m)	S (m <sup>2</sup> )	W (m)	D (m)	S (m <sup>2</sup> )	W (m)	D (m)	S (m <sup>2</sup> )	W (m)	D (m)	S (m <sup>2</sup> )
2.5	3	1	10	5	3	20	8	4	29	10	5	39
3	3	1	10	5	3	20	8	4	29	10	5	39
4	3	2	14	6	3	28	9	5	42	12	6	57
5	4	2	19	7	4	38	11	5	58	14	7	77
6	4	2	25	8	4	50	12	6	75	16	8	100

Legenda:  
 H = Altura de instalación (m)  
 W = Ancho (m)  
 D = Profundidad (m)  
 S = Superficie (m<sup>2</sup>)

Rango de cobertura - BMSE2002

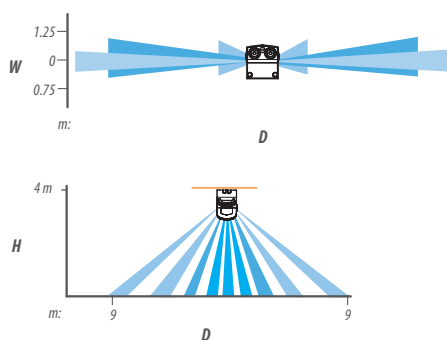


### NIVEL DE SENSIBILIDAD PERSONALIZABLE

H (m)	Bajo			Medio			Alto			Máximo		
	W (m)	D (m)	S (m <sup>2</sup> )	W (m)	D (m)	S (m <sup>2</sup> )	W (m)	D (m)	S (m <sup>2</sup> )	W (m)	D (m)	S (m <sup>2</sup> )
2.5	3	3	31	6	8	62	9	11	89	11	14	120
3	3	3	31	6	8	62	9	11	89	11	14	120
4	3	3	31	6	8	62	9	11	89	11	14	120
5	3	3	31	6	8	62	9	11	89	11	14	120
6	3	3	31	6	8	62	9	11	89	11	14	120

Legenda:  
 H = Altura de instalación (m)  
 W = Ancho (m)  
 D = Profundidad (m)  
 S = Superficie (m<sup>2</sup>)

Rango de cobertura - BMSE2003

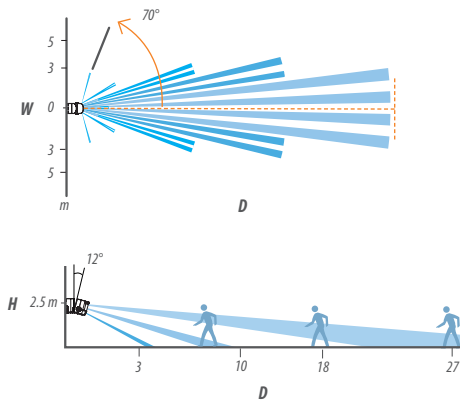


### NIVEL DE SENSIBILIDAD PERSONALIZABLE

H (m)	Bajo			Medio			Alto			Máximo		
	W (m)	D (m)	S (m <sup>2</sup> )	W (m)	D (m)	S (m <sup>2</sup> )	W (m)	D (m)	S (m <sup>2</sup> )	W (m)	D (m)	S (m <sup>2</sup> )
2.5	1	8	8	2	12	24	2	15	30	2	18	36
3	1	8	8	2	12	24	2	15	30	2	18	36
4	1	8	8	2	12	24	2	15	30	2	18	36
5	1	8	8	2	12	24	2	15	30	2	18	36
6	1	8	8	2	12	24	2	15	30	2	18	36

Legenda:  
 H = Altura de instalación (m)  
 W = Ancho (m)  
 D = Profundidad (m)  
 S = Superficie (m<sup>2</sup>)

Rango de cobertura - BMSE2004

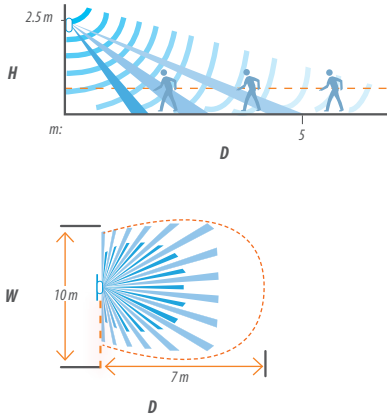


**NIVEL DE SENSIBILIDAD PERSONALIZABLE**

H (m)	Bajo			Medio			Alto			Máximo		
	W (m)	D (m)	S (m <sup>2</sup> )	W (m)	D (m)	S (m <sup>2</sup> )	W (m)	D (m)	S (m <sup>2</sup> )	W (m)	D (m)	S (m <sup>2</sup> )
2.5	3	6	54	5	15	109	8	21	156	10	27	210
3	3	6	54	5	15	109	8	21	156	10	27	210
4	3	6	54	5	15	109	8	21	156	10	27	210
5	3	6	54	5	15	109	8	21	156	10	27	210
6	3	6	54	5	15	109	8	21	156	10	27	210

Leyenda:  
 H = Altura de instalación (m)  
 W = Ancho (m)  
 D = Profundidad (m)  
 S = Superficie (m<sup>2</sup>)

Rango de cobertura - BMSE2005

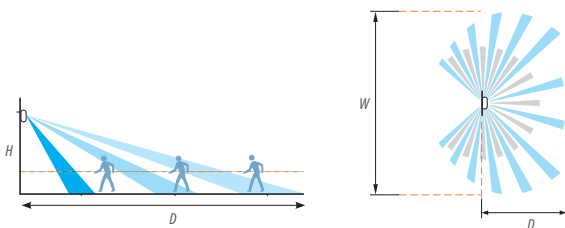


**NIVEL DE SENSIBILIDAD PERSONALIZABLE**

H (m)	Tecnología del sensor	Bajo			Medio			Alto			Máximo		
		W (m)	D (m)	S (m <sup>2</sup> )	W (m)	D (m)	S (m <sup>2</sup> )	W (m)	D (m)	S (m <sup>2</sup> )	W (m)	D (m)	S (m <sup>2</sup> )
2.5	PIR	3	1	10	5	3	20	8	4	29	10	5	39
	US	4	2	19	7	4	38	11	5	58	14	7	77
3	PIR	3	1	10	5	3	20	8	4	29	10	5	39
	US	4	2	19	7	4	38	11	5	58	14	7	77
4	PIR	3	2	14	6	3	28	9	5	42	12	6	57
	US	4	2	19	7	4	38	11	5	58	14	7	77
5	PIR	4	2	19	7	4	38	11	5	58	14	7	77
	US	4	2	19	7	4	38	11	5	58	14	7	77
6	PIR	4	2	25	8	4	50	12	6	75	16	8	100
	US	3	2	14	6	3	28	9	5	42	12	6	57

Leyenda:  
 H = Altura de instalación (m)  
 W = Ancho (m)  
 D = Profundidad (m)  
 S = Superficie (m<sup>2</sup>)

Rango de cobertura - BMSE2006



**NIVEL DE SENSIBILIDAD PERSONALIZABLE**

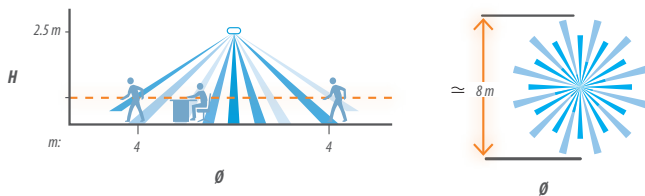
H (m)	Bajo			Medio			Alto			Máximo		
	W(m)	D(m)	S(m <sup>2</sup> )	W(m)	D(m)	S(m <sup>2</sup> )	W(m)	D(m)	S(m <sup>2</sup> )	W(m)	D(m)	S(m <sup>2</sup> )
2.5	8	3	66	15	5	131	23	8	197	30	10	263
3	8	3	66	15	5	131	23	8	197	30	10	263
4	8	2	58	15	5	116	23	7	174	30	9	233
5	8	2	53	15	4	105	23	6	158	30	8	210
6	8	2	47	15	4	94	23	5	141	30	7	188

Leyenda:  
 H = Altura de instalación (m)  
 W = Ancho (m)  
 D = Profundidad (m)  
 S = Superficie (m<sup>2</sup>)

# SISTEMA BUS - SENSORES

## Rangos de cobertura

Rango de cobertura - BMSE3001



NIVEL DE SENSIBILIDAD PERSONALIZABLE

H (m)	Bajo		Medio		Alto		Máximo	
	Ø (m)	S (m²)	Ø (m)	S (m²)	Ø (m)	S (m²)	Ø (m)	S (m²)
2.5	4	15	6	25	6.5	30	8	50
3	5.5	25	6.5	35	8.5	60	11.5	100
4	6.5	35	7.5	45	12.5	125	14	155
5	6	30	10.5	90	12	115	16.5	215
6	4	15	5.5	25	8.5	60	12.5	125

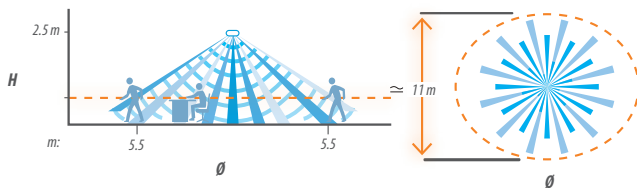
Legenda:

H = Altura de instalación (m)

Ø = Diámetro (m)

S = Superficie (m²)

Rango de cobertura - BMSE3003



El rango de cobertura US es de 11 m, el área de cobertura PIR es de 8 m

NIVEL DE SENSIBILIDAD PERSONALIZABLE

H (m)	Tecnología del sensor	Bajo		Medio		Alto		Máximo	
		Ø (m)	S (m²)	Ø (m)	S (m²)	Ø (m)	S (m²)	Ø (m)	S (m²)
2.5	PIR	4	15	6	25	6.5	30	8	50
	US	4	15	4	15	6	30	11	95
3	PIR	5.5	25	6.5	35	8.5	60	11.5	100
	US	6	30	6	60	8	50	13	150
4	PIR	6.5	35	7.5	45	12.5	125	14	155
	US	6	30	6	30	10	80	13	150
5	PIR	6	30	10.5	90	12	115	16.5	215
	US	6	30	6	30	10	80	13	130
6	PIR	4	15	5.5	25	8.5	60	12.5	125
	US	-	-	6	30	10	80	13	130

Legenda:

H = Altura de instalación (m)

Ø = Diámetro (m)

S = Superficie (m²)

# SISTEMA BUS - ACTUADORES DIN

## Tabla de selección rápida



	<b>F411/1N</b>	<b>F411/2</b>	<b>F411/4</b>	<b>BMSW1002</b>	<b>BMSW1003</b>	
Tipología de instalación	2 módulos DIN	2 módulos DIN	2 módulos DIN	4 módulos DIN	6 módulos DIN	
Funcionamiento	ON-OFF	ON-OFF	ON-OFF	ON-OFF	ON-OFF	
No. de salidas	1	2	4	2	4	
Alimentación	27 Vcd del Bus	27 Vcd del Bus	27 Vcd del Bus	100-240 Vac, 50/60 Hz, 27 Vcd del Bus	100-240 Vac, 50/60 Hz, 27 Vcd del Bus	
Índice de protección IP	IP20	IP20	IP20	IP20	IP20	
Consumo	22 mA	28 mA	40 mA	-	-	
Temperatura de operación	(-5) – (+45) °C	(-5) – (+45) °C	(-5) – (+45) °C	(-5) – (+45) °C	(-5) – (+45) °C	
Tipo de conexión	Borne	Borne	Borne	Borne y RJ45	Borne y RJ45	
Sección del cable (mm <sup>2</sup> )	2.5	2.5	2.5	2.5	2.5	
Botón "Push & Learn"	No	No	No	Si	Si	
Lámpara halógena e incandescente	230V	3680 W - 16 A	1380 W - 6 A*	500 W - 2 A*	3680 W - 16 A*	3680 W - 16 A*
	110V	1760 W - 16 A	660 W - 6 A*	250 W - 2 A*	1760 W - 16 A*	1760 W - 16 A*
Tubo fluorescente	230V	1000 W - 4 A	160 W - 700 mA*	70 W - 300 mA*	1000 W - 4.3 A*	1000 W - 4.3 A*
	110V	500 W - 4 A	80 W - 700 mA*	35 W - 300 mA*	500 W - 4.3 A*	500 W - 4.3 A*
Fluorescente compacta (CFL)	230V	500 - 2.1 A	250 - 1.1 A*	70 W - 300 mA*	1150 W - 5 A*	1150 W - 5 A*
	110V	250 - 2.1 A	125 - 1.1 A*	35 W - 300 mA*	550 W - 5 A*	550 W - 5 A*
Lámparas con transformador electrónico	230V	1000 W - 4 A	250 W - 1.1 A*	70 W - 300 mA*	3680 W - 16 A*	3680 W - 16 A*
	110V	500 W - 4 A	125 W - 1.1 A*	35 W - 300 mA*	1760 W - 16 A*	1760 W - 16 A*
Lámparas con transformador ferromagnético	230V	1000 W - 4 A	500 W - 2.1 A*	500 W - 2.1 A*	3680 W - 16 A*	3680 W - 16 A*
	110V	500 W - 4 A	250 W - 2.1 A*	250 W - 2.1 A	1760 W - 16 A*	1760 W - 16 A*
LEDs	230V	500 W - 2.1 A	250 W - 1.1 A*	70 W - 300 mA*	500 W - 2.1 A*	500 W - 2.1 A*
	110V	250 W - 2.1 A	125 W - 1.1 A*	35 W - 300 mA*	250 W - 2.1 A*	250 W - 2.1 A*

\* Capacidad máxima en cada salida

# SISTEMA BUS - ACTUADORES DIN

## Tabla de selección rápida



	<b>F414/127</b>	<b>F415/127</b>	<b>F416U1</b>	<b>F417U2</b>	<b>F413N</b>	<b>BMDI1001</b>	<b>O 026 12</b>
Tipología de instalación	4 módulos DIN	4 módulos DIN	6 módulos DIN	6 módulos DIN	2 módulos DIN	6 módulos DIN	10 módulos DIN
Funcionamiento	Dimmer	Dimmer	Dimmer Universal	Dimmer Universal	1 - 10 V Dimmer	1 - 10 V Dimmer	1 - 10 V Dimmer
No. de salidas	1	1	1	2	1	1	4
Alimentación	27 Vcd del Bus	27 Vcd del Bus	100-240 Vac, 50/60 Hz, 27 Vcd del Bus	100-240 Vac, 50/60 Hz, 27 Vcd del Bus	27 Vcd del Bus	100-240 Vac, 50/60 Hz, 27 Vcd del Bus	100-240 Vac, 50/60 Hz, 27 Vcd del Bus
Índice de protección IP	IP20	IP20	IP20	IP20	IP20	IP20	IP20
Consumo	5 mA	6 mA	-	-	30 mA	-	-
Temperatura de operación	(-5) - (+45) °C	(-5) - (+45) °C	(-5) - (+45) °C	(-5) - (+45) °C	(-5) - (+45) °C	(-5) - (+45) °C	(-5) - (+45) °C
Tipo de conexión	Borne	Borne	Borne y RJ45	Borne y RJ45	Borne	Borne y RJ45	Borne y RJ45
Sección del cable (mm <sup>2</sup> )	2.5	2.5	2.5	2.5	2.5	2.5	2.5
Botón "Push & Learn"	No	No	Si	Si	No	Si	Si
Lámpara halógena e incandescente	230V	-	1000 W - 4.3 A	400 W - 1.7 A*	-	-	-
	110V	60-1000 W - 0.25-4 A	500 W - 4.3 A	200 W - 1.7 A*	-	-	-
Lámparas con transformador electrónico	230V	-	1000 W - 4.3 A	400 W - 1.7 A*	-	-	-
	110V	-	60-400 W - 0.25-1.7 A	500 W - 4.3 A	200 W - 1.7 A*	-	-
Lámparas con transformador ferromagnético	230V	-	1000 W - 4.3 A	400 W - 1.7 A*	-	-	-
	110V	60-1000 W - 0.25-4 A	500 W - 4.3 A	200 W - 1.7 A*	-	-	-
Balastro de 1 - 10 V	230V	-	-	-	550 W - 2.5 A	1000 W - 4.3 A	1000 W - 4.3 A*
	110V	-	-	-	275 W - 2.5 A	500 W - 4.3 A	500 W - 4.3 A*
LEDs	230V	-	500 W <sup>(1)</sup>	200 W <sup>(1)</sup>	-	-	-
	110V	-	250 W <sup>(2)</sup>	100 W <sup>(2)</sup>	-	-	-

\* Capacidad máxima en cada salida

(1) Carga mínima 40 W. Compatible con la mayoría de los LEDs dimeables

(2) Carga mínima 20 W. Compatible con la mayoría de los LEDs dimeables

## Descripción de productos



F411/1N



F411/2



F411/4



BMSW1002



BMSW1003

### SISTEMA BUS - ACTUADORES ON/OFF

Artículo	Descripción
<b>F411/1N</b>	Actuador ON-OFF, 1 salida con relé de dos vías con carga máxima de 16 A resistivos, 4 A transformadores ferromagnéticos y 4 A para lámparas fluorescentes, conexión con borne, grado de protección IP20, 2 módulos DIN, alimentación 27 Vcd del Bus, consumo 22 mA, pulsador para el accionamiento directo de la carga.
<b>F411/2</b>	Actuador ON-OFF, 2 salidas independientes - para cargas individuales y dobles, 6 A resistivos, 250 W para motores, a 2 A transformadores ferromagnéticos y 80 W para lámparas fluorescentes - bloqueo lógico de los relés mediante configuración, conexión con borne, grado de protección IP20, 2 módulos DIN, alimentación 27 Vcd del Bus, consumo 28 mA, pulsador para el accionamiento directo de la carga.
<b>F411/4</b>	Actuador ON-OFF, 4 salidas independientes - para cargas individuales, dobles o mixtas, 6 A resistivos, 250 W para motorreductores, a 2 A transformadores ferromagnéticos y 35 W para lámparas fluorescentes - bloqueo lógico de los relés mediante configuración, conexión con borne, grado de protección IP20, 2 módulos DIN, alimentación 27 Vcd del Bus, consumo 40 mA, pulsador para el accionamiento directo de la carga.
<b>BMSW1002</b>	Actuador ON-OFF, 2 salidas independientes, 16 A resistivos, 16 A transformadores ferromagnéticos o electrónicos, 4.3 A lámparas fluorescentes y 2.1 A LEDs, borne y conector RJ45, grado de protección IP20, 4 módulos DIN, alimentación 100-240 Vac, 50/60 Hz, botón Push & Learn, pulsador para el accionamiento directo de la carga, función zero crossing.
<b>BMSW1003</b>	Actuador ON-OFF, 4 salidas independientes, 16 A resistivos, 16 A transformadores ferromagnéticos o electrónicos, 4.3 A lámparas fluorescentes y 2.1 A LEDs, borne y conector RJ45, grado de protección IP20, 4 módulos DIN, alimentación 100-240 Vac, 50/60 Hz, botón Push & Learn, pulsador para el accionamiento directo de la carga, función zero crossing.

# SISTEMA BUS - ACTUADORES DIN

## Descripción de productos



F414



F16U1



F413N



F415



F417U2



BMDI1001



0 026 12

### SISTEMA BUS - DIMMERS

Artículo	Descripción
<b>F414/127</b>	Dimmer, 1 salida con carga máxima de 60 - 1000 W @127 Vac, para lámparas de incandescencia y halógenas con transformador ferromagnético, conexión con borne, grado de protección IP20, 4 módulos DIN, alimentación 27 Vcd del Bus, consumo 5 mA, pulsador para el accionamiento directo de la carga.
<b>F415/127</b>	Dimmer, 1 salida con carga máxima de 100 - 400 W @127 Vac, para lámparas de incandescencia y halógenas con transformador electrónico, conexión con borne, grado de protección IP20, 4 módulos DIN, alimentación 27 Vcd del Bus, consumo 6 mA, pulsador para el accionamiento directo de la carga.
<b>F416U1</b>	Dimmer universal, 1 salida con carga máxima de 4.3 A, para lámparas halógenas, transformadores ferromagnéticos y electrónicos y LEDs, borne y conector RJ45, grado de protección IP20, 6 módulos DIN, alimentación 100-240 Vca, 50/60 Hz, pulsador para el accionamiento directo de la carga, función zero crossing.
<b>F417U2</b>	Dimmer universal, 2 salidas independientes con carga máxima de 1.7 A cada una, para lámparas halógenas, transformadores ferromagnéticos y electrónicos y LEDs, borne y conector RJ45, grado de protección IP20, 6 módulos DIN, alimentación 100-240 Vca, 50/60 Hz, pulsador para el accionamiento directo de la carga, función zero crossing.
<b>F413N</b>	Dimmer 1 - 10 V, 1 salida con carga máxima de 2.5 A, para lámparas fluorescentes, borne y conector RJ45, grado de protección IP20, 2 módulos DIN, alimentación 27 Vcd del Bus, consumo 30 mA, máximo 10 balastos conectados (bornes 1 - 2), pulsador para el accionamiento directo de la carga.
<b>BMDI1001</b>	Dimmer 1 - 10 V, 1 salida con carga máxima de 4.3 A, borne y conector RJ45, grado de protección IP20, 6 módulos DIN, alimentación 100-240 Vac, 50/60 Hz, botón Push & Learn, pulsador para el accionamiento directo de la carga.
<b>0 026 12</b>	Dimmer 1 - 10 V, 4 salidas con carga máxima de 4.3 A cada una, borne y conector RJ45, grado de protección IP20, 10 módulos DIN, alimentación 100-240 Vac, 50/60 Hz, botón Push & Learn, pulsador para el accionamiento directo de la carga.



# SISTEMA BUS INTERFASES Y UNIDADES DE CONTROL

## Descripción de productos



BMNE500

346021

### SISTEMA BUS - UNIDAD DE CONTROL

Artículo	Descripción
<b>BMNE500</b>	Unidad de control para la administración centralizada del sistema, programación de niveles de iluminación, detección de presencia, programación de horarios, escenarios, hasta 30 grupos de control, interfaz Sistema Bus-Ethernet, alimentación 12-27 Vcd, consumo del Bus 8 mA, 6 módulos DIN.
<b>346021</b>	Alimentador adicional compacto, voltaje de operación 127 Vac, 60 Hz, 27 Vcd de salida, carga máxima 600 mA, 2 módulos DIN.



F422

F427

### SISTEMA BUS - INTERFACES

Artículo	Descripción
<b>F422</b>	Interfaz para integración de sistemas y expansión - para ser utilizado entre sistemas con BUS SCS, aunque estén dedicados a funciones diferentes entre ellos, alimentación 27 Vcd del Bus, consumo del borne de entrada 25 mA y del borne de salida 5 mA, consumo máximo 1 W, 2 módulos DIN, sin código ID.
<b>F427</b>	Interfaz SCS-KNX - para intercambiar información entre un sistema SCS y un sistema KNX (Konnex) - alimentación 27 Vcd del Bus, consumo 180 mA, conexión ethernet 10 / 100 Mbit/s, 6 módulos DIN.



BMS04001

BMS04003

### SISTEMA BUS - MANDOS DE CONFIGURACIÓN A DISTANCIA

Artículo	Descripción
<b>BMS04001</b>	Mando de configuración bidireccional IR para la selección de parámetros de movimiento e iluminación de los sensores Bus, el dispositivo cuenta con pantalla y permite la adquisición de los valores actuales y modificación de los parámetros principales como son: nivel de iluminación, tiempos de retardo, modo de operación y sensibilidad.
<b>BMS04003</b>	Mando de configuración unidireccional IR para la selección de parámetros de movimiento e iluminación de los sensores Bus, el dispositivo permite seleccionar los parámetros principales como son: nivel de iluminación, tiempos de retardo, modo de operación y sensibilidad.
<b>BMGE1001</b>	Control remoto para controlar 4 escenarios programables.

# SISTEMA BUS INTERFASES Y UNIDADES DE CONTROL

## Descripción de productos



E46ADCN/127



346031



F425



BMNE3005



L4669 / L4669HF



3559



BMAC1001



BMAC1002



BMAC1003



3515

### SISTEMA BUS - ACCESORIOS DEL SISTEMA

Artículo	Descripción
<b>E46ADCN/127</b>	Alimentador - entrada 127 Vca - 60 Hz, salida 27 Vcd SELV, consumo 1 A, 8 módulos DIN.
<b>346031</b>	Alimentador - entrada 127 Vca - 60 Hz, salida 27 Vcd SELV, consumo 600 mA, 2 módulos DIN.
<b>F425</b>	Módulo para la memorización del estado de los actuadores - para restablecer el sistema Bus en caso de apagón, alimentación 27 Vcd del Bus, 2 módulos DIN.
<b>BMNE3005</b>	Módulo de direccionamiento para configuración automático Plug & Go y autoaprendizaje Push & Learn, alimentación 27 Vcd del Bus, 2 módulos DIN.
<b>L4669</b>	Par en funda constituido por 2 conductores flexibles trenzados y no apantallados - aislamiento 300 /500 V - cumple las normas CEI 46-5 y CEI 20-20 - largo rollo: 100 metros.
<b>L4669HF</b>	Par en funda constituido por 2 conductores flexibles trenzados y no apantallados - aislamiento 300 /500 V - cumple las normas CEI 46-5 y CEI 20-20 - cable de baja toxicidad sin halógenos - largo rollo: 200 metros.
<b>3559</b>	Cable de conexión para PC para la programación de dispositivos - para puerto USB.
<b>BMAC1001</b>	Conector macho RJ45 para conectar los controladores y sensores directamente con un cable BUS/SCS mediante un cableado suplementario.
<b>BMAC1002</b>	Conector hembra RJ45 para conectar los controladores y sensores directamente con un cable BUS/SCS mediante un cableado suplementario.
<b>BMAC1003</b>	Adaptador RJ45 de doble toma.
<b>3515</b>	Borne extraíble de repuesto.

# SISTEMA BUS - SOFTWARE

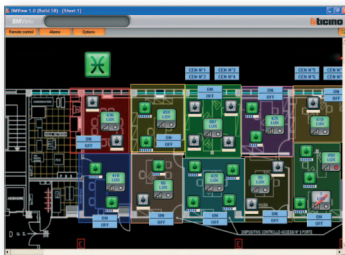
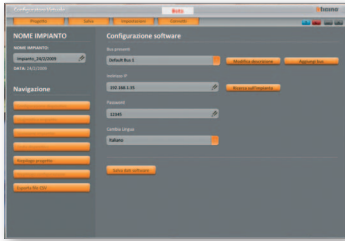
## Descripción de productos

### SOFTWARE

Paquete de software para diseñar, programar y supervisar el sistema de Control de Iluminación.

El paquete incluye:

- Orchestrator: Plataforma de administración de los diferentes softwares.
- YouProject: Software de diseño gráfico y lógico.
- Virtual Configurator: Software para descargar la configuración al sistema.
- TIMBNE500: Software de programación de la unidad de control BMNE500.
- Virtual Swith: Software para la administración de puntos de luz virtuales desde la PC.



Requerimientos mínimos del sistema: Intel Pentium 3, procesador 1 GHz, 1 Gb de RAM, 50 Mb de espacio libre en disco, sistema operativo Windows XP/Vista, aplicación ".NET Framework 3.5", resolución de pantalla 1024x768, lector DVD y mouse

Artículo	Descripción
<b>BMS01002</b>	Adicional al código BMS01001 se incluye el siguiente software con licencia: Management Utilities: Software de supervisión del sistema para desplegar y modificar los parámetros de operación programados en la unidad de control, también provee interacción con el sistema a través de controles virtuales.
<b>BMS01003</b>	Adicional al código BMS01001 se incluye el siguiente software: Management Utilities: Software de supervisión del sistema para desplegar y modificar parámetros de operación programados en la unidad de control, también provee interacción con el sistema a través de controles virtuales. BMView: Software de supervisión del sistema para el despliegue gráfico del estatus y valores medidos por los dispositivos instalados y para la interacción con el sistema a través de controles virtuales.

# SISTEMA BUS CONTROLES Y TOUCH SCREEN

## Descripción de productos



H4652/2  
L4652/2

### COMANDO DOBLE

Comando para cargas sencillas y dobles, alimentación 27 Vcd del Bus, puede funcionar con las siguientes funciones: ON/OFF, dimmer, control por tiempo, ON/OFF cíclico con ajuste, pulsador, debe completarse con cubreteclas.

Artículo	Descripción
----------	-------------

<b>H4652/2</b>	comando 2 módulos, consumo 6 mA - AXOLUTE.
----------------	--

<b>L4652/2</b>	comando 2 módulos, 8.5 mA - LIVING, LIGHT y LIGHT TECH.
----------------	---



H4652/3  
L4652/3

### COMANDO TRIPLE

Comando para cargas sencillas y dobles, alimentación 27 Vcd del Bus, puede funcionar con las siguientes funciones: ON/OFF, dimmer, control por tiempo, ON/OFF cíclico con ajuste, pulsador, debe completarse con cubreteclas.

<b>H4652/3</b>	comando 3 módulos, consumo 9 mA - AXOLUTE.
----------------	--

<b>L4652/3</b>	comando 3 módulos, consumo 9 mA - LIVING, LIGHT y LIGHT TECH.
----------------	---



H4651M2  
L4651M2

### COMANDO ESPECIAL

Artículo	Descripción
----------	-------------

<b>H4651M2</b>	comando especial 2 módulos, consumo 6 mA - AXOLUTE.
----------------	---

<b>L4651M2</b>	comando especial 2 módulos, 8.5 mA - LIVING, LIGHT y LIGHT TECH.
----------------	--



HC4680  
HS4680  
L4680  
N4680  
NT4680

### COMANDO ESCENARIOS

Artículo	Descripción
----------	-------------

<b>HC4680</b> <b>HS4680</b>	comando escenario para ejecutar escenas del módulo escenario F420 serie AXOLUTE.
--------------------------------	--

<b>N4680</b>	como el anterior - serie LIGHT.
--------------	---------------------------------

<b>NT4680</b>	como el anterior - serie LIGHT TECH.
---------------	--------------------------------------

<b>L4680</b>	como el anterior - serie LIVING.
--------------	----------------------------------



H4684  
L4684

### TOUCH SCREEN

Artículo	Descripción
----------	-------------

<b>H4684</b>	pantalla táctil 3,5", a color para la gestión de las funciones de iluminación, automatización y escenarios - serie AXOLUTE.
--------------	---

<b>L4684</b>	como el anterior - serie LIVING, LIGHT e LIGHT TECH .
--------------	---

**Nota:** Todos los comandos se deben instalar en los respectivos chasis y placa de las líneas de placas Bticino. Para más referencias de los números de parte de las placas, consultar los catálogos Bticino.

# SISTEMA BUS CONTROLES Y TOUCH SCREEN

Procedimiento para el ensamble de los comandos con las diferentes opciones de placas. Las placas están disponibles en 2, 3 y 4 módulos para los comandos y de 3+3 módulos para el Touch Screen. Para más referencias de los números de parte de las placas, conocer colores y materiales de Axolure, Living, Light y Light Tech consulta los catálogos de Bticino.



Descarga los catálogos aquí.



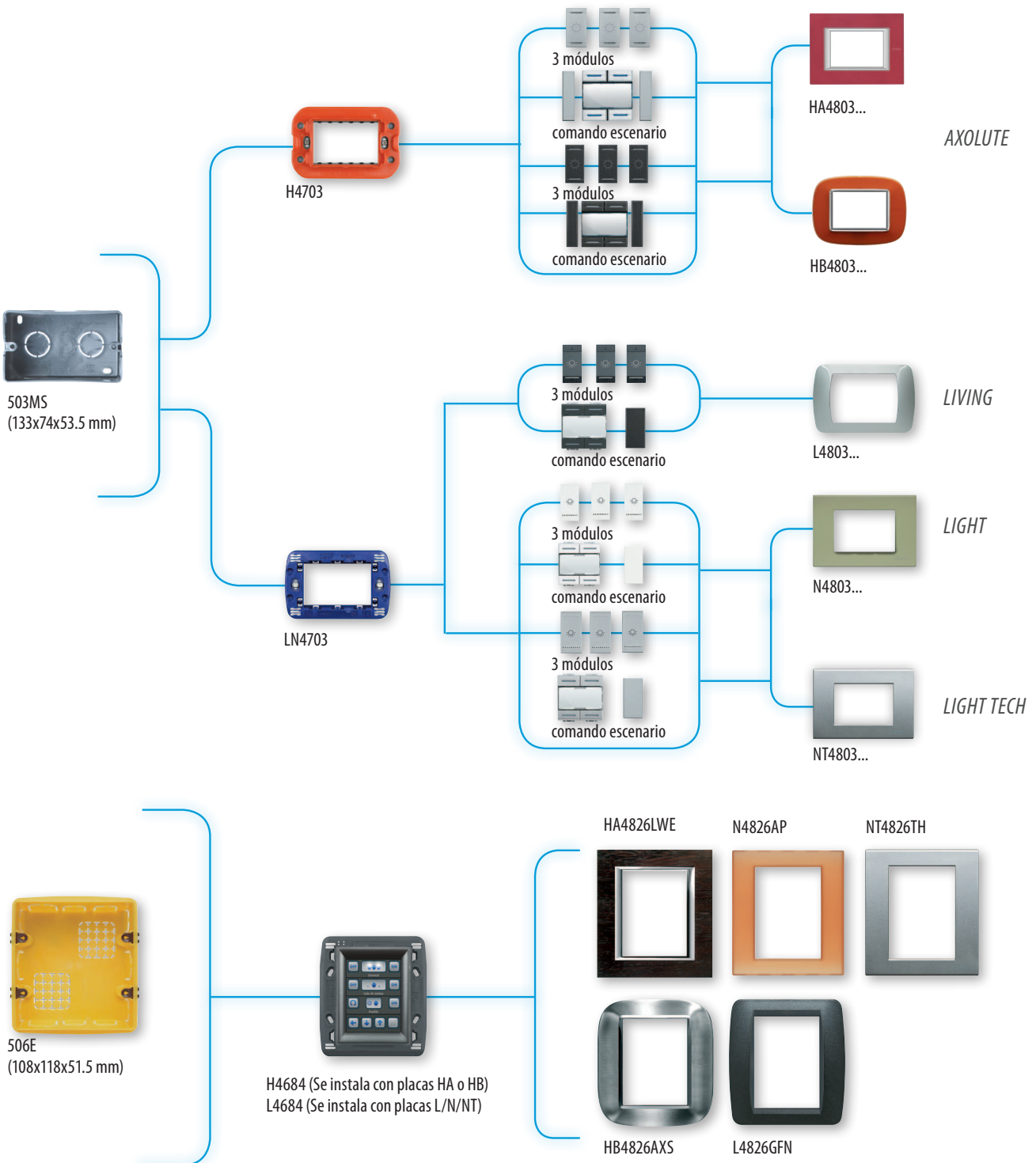
Códigos de placas a completar de acuerdo al color

## CAJAS

## CHASIS

## COMANDOS

## PLACAS



# TABLEROS AUTOMATIZADOS

## Cotización de tableros

**EN BTICINO TE AYUDAMOS  
A DISEÑAR EL TABLERO  
QUE NECESITES SEGÚN TUS  
REQUERIMIENTOS.**

Los tableros automatizados son hechos a la medida de tus necesidades y son ensamblados directamente en fábrica bajo la supervisión de nuestro personal, garantizando su correcta operación.

Para diseñar el tablero automatizado que mejor se adapte a tus necesidades, deberás tener preparados algunos datos (presentados a en la siguiente página) y explicarlos a tu vendedor Bticino.

Una solución personalizada se diseñará con la información que nos proporciones, en donde podrás conocer las características exactas del tablero armado y su costo.

## Tablero nuevo montado



## Requerimientos

Para tener una idea muy clara de las necesidades del proyecto, es necesario que nos entregues los planos del mismo. En estos planos debes indicar detalladamente la siguientes información:

Descripciones de áreas

- Ubicación y tipo de luminarias (con características técnicas)
- Ubicación deseada de los tableros
- Cuadros de carga, indicando los circuitos en plano y los voltajes de operación



### CARACTERÍSTICAS DISPONIBLES EN LOS TABLEROS DE AUTOMATIZACIÓN ARMADOS

Tipo de tablero deseado

- Automatización
- Distribución + Automatización
- Voltaje de operación

Tipo de control deseado

- ON / OFF
- DIMMER
- Escenas
- Control por horarios
- Controles avanzados

Dispositivos que controlarán el tablero

- Sensores
- Comandos
- Touch Screen
- Monitoreo y control desde una PC
- Control a través de otro sistema vía protocolos (BACnet, Modbus)

*Recuerda ponerte en contacto con un ejecutivo de ventas Bticino, para que te asesore en este proceso de cotización.*



**BTicino** de México, S.A. de C.V.  
Carr. 57, Qro. a S.L.P., km. 22.7, C.P. 76220  
Sta. Rosa Jáuregui, Querétaro, México  
Tel: (442) 238 04 00 Fax: (442) 238 04 82  
Sin costo: 01 800 714 8524



Asistencia telefónica,  
capacitación y certificación,  
asesoría en proyectos,  
catálogos, exhibición,  
centro de cotizaciones.

[www.bticino.com.mx](http://www.bticino.com.mx)



## OFICINAS COMERCIALES

### Zona Metropolitana Show Room Ciudad de México

Montes Urales 715, 3er piso  
Col. Lomas de Chapultepec  
11000, México, D.F.  
Tel: (55) 52 01 64 50  
Fax: (55) 52 01 64 51  
Sin costo: 01 800 714 85 24  
E-mail: zona.metropolitana@bticino.com

### Zona Pacífico Show Room Guadalajara

Av. Circunvalación  
Agustín Yañez 2613-1B  
Col. Arcos Vallarta Sur  
44500, Guadalajara, Jalisco.  
Tels: (33) 36 16 99 04  
Fax: (33) 36 16 99 40  
Sin costo: 01 800 849 42 36  
E-mail: zona.pacifico@bticino.com

### Zona Centro Show Room Querétaro

Carr. 57, Qro. a S.L.P., km 22.7  
76220, Sta. Rosa Jáuregui, Qro.  
Tel: (442) 238 04 90  
Fax: (442) 238 04 86  
Sin costo: 01 800 400 18 00  
E-mail: zona.centro@bticino.com

### Zona Norte Show Room Monterrey

Av. Francisco I. Madero 1605 Pte.  
Col. Centro  
64000, Monterrey, N.L.  
Tels: (81) 83 72 23 61  
Sin costo: 01 800 713 48 48  
Fax: (81) 83 72 23 65  
Fax sin costo: 01 800 712 73 04  
E-mail: zona.norte@bticino.com

### Zona Golfo

Bernal Díaz del Castillo 155-B  
Esquina Juan Pablo II  
Fracc. Virginia  
94294, Boca del Río, Ver.  
Tel: (229) 935 13 90  
Tel/Fax: (229) 935 68 51  
Sin costo: 01 800 624 44 45  
E-mail: zona.golfo@bticino.com



Accesa al sitio  
oficial de Bticino



**bticino**

BTicino de México se reserva el derecho de variar las características de los productos que se muestran en este catálogo.

C112FMX